

LW38系列万能转换开关

LW38 series change-over switch



CORPORATE CULTURE

企业文化

> VISION

愿景

成为工业自动化及特种车辆行业值得信赖的合作伙伴

> MISSION

使命

让用户满意, 使员工快乐, 为股东增值, 尽社会责任

> VALUE

价值观

以人为本, 不忘使命, 务实创新, 合作共赢



COMPANY PROFILE

公司简介

1992年，江阴长江电器股份有限公司从电力电网行业起家，在国内开创性地将LED技术应用于低压电器信号灯领域，并相继研发按钮开关、万能转换开关，电流互感器等产品系列，以蓬勃之势迅速发展成为细分行业内的知名品牌“长江电器”，赢得万千客户信赖。

2015年，公司紧抓技术迭代机遇，以LED照明灯为切入点，成功进军特种车辆行业，并凭借敏捷的研发体系，先后推出点火开关、钮子开关、限位开关、集成控制模块等多样化的低压控制电器产品及解决方案。

三十年来，我们始终坚持以客户价值为中心，以增值创新为核心竞争力，以振兴民族品牌为使命，不断超越自我，持续追求卓越。

未来，公司将重点围绕工业自动化领域深耕布局，积极推进海外业务发展，全力加速企业数字化转型，多渠道提升公司发展内核，与员工同心同行，与客户创造双向价值循环，共谋发展新生态。



企业资质 ENTERPRISE QUALIFICATION

ENTERPRISE HONOR HONOR ARTICLES



目录

CONTENTS

● LW38系列万能转换开关

产品简介	1
LW38D-10系列小型转换开关	4
LW38D(E)-16(20)系列转换开关	5
继电保护与配网自动化专用转换开关	11
LW38DG(EG)-16(20)系列转换开关	17
LW38D(E)-16(20)系列后接线转换开关	19
LW38S-16系列超短型转换开关	21
LW38A-16系列差位开关	22
LW38E-32系列大电流转换开关	24
LW38F系列隔离开关	25
常用接点图	27
常用面板图	32



LW38系列转换开关广泛适用于电控柜和机电控制中的测量、转换、遥控等使用场合。目前我司有A、B、C、D、E、F、S七种系列可供选择，充分考虑了各行各业用户的使用需求。

符合标准

GB 14048.1、GB/T 14048.5、EN 60947-5-1

工作条件

环境温度-25℃ ~ +55℃

污染等级三级

(可定制零下40℃耐低温产品)

空气相对湿度≤90%

海拔高度≤5000m

安装类别Ⅲ

基本技术参数

			LW38□-10	LW38□-16	LW38□-20
额定绝缘电压Ui	GB14048.1	V	400	690	690
约定发热电流Ith	GB14048.1	A	10	16	20
工频耐压1分钟	GB14048.1	V	2500	2500	2500
交流工作电流Ie					
AC-15控制交流电磁铁负载	GB/T 14048.5				
COSΦ=0.4	24V	A	10	16	20
	48V	A	5	9	13
	110V	A	3	6	9
	220V	A	2.5	4.6	6
	380V	A	1.2	2.6	4
DC-13控制直流电磁铁负载					
T=300ms	GB/T 14048.5				
电压V					
	24	A	8	12	15
	48	A	1.2	2	6
	110	A	0.25	0.55	1.2
	220	A	0.12	0.27	0.6
交流电寿命		万次	20	20	20
直流电寿命		万次	10	10	10
机械寿命		万次	30	30	30

型号意义

LW381 - ② ③ ④ ⑤ / ⑥ ⑦ ⑧ ⑨ ⑩ ⑪ ⑫ - ⑬ - ⑭													
①	②	③	④	⑤	⑥	⑦	⑧	⑨	⑩	⑪	⑫	⑬	⑭
系列代号	约定发热电流	角度代号	档位代号	接点图号	节数	安装形式	触点组形式	微板特殊形式	手柄或轴的特殊形式	带灯	钥匙类型	钥匙特殊功能	客户代码 (可省略)
A	10	3	A	1至5位数字	*1-12	默认	默认	默认	默认	默认	默认	默认	
B	16	4	B			空白	空白	空白	空白	空白	空白	空白	
C	20	6	C			单孔安装	后接线	无微板	双联动	二灯 (南网)	手柄上带锁	默认	
D	25	9	D			导轨安装	滚珠	带小微板	罩式FTU手柄	三灯 (南网)	手柄/钥匙分离	YS	
E	32		E (9E)			二孔安装板		平装无微板	差位	四灯 (南网)	手柄/钥匙分离	YS1	
F			F			四孔安装板			加长轴		挂锁型	S	
DG			G			四孔安装板			拉出操作, 按下锁定		脱把式	T	
EG			H			四孔安装板			拉出操作, 放手复位				
S			I (4I/6I)						推进行操作, 拉出锁定				
			J						推进行操作, 放手复位				
			K (3K)						电源手柄				
			L										
			M (3M)										
			TM										
			N										
			P										
			Q										
			FB										
			EA										
			PA										

如需万转选型APP, 请咨询当地销售。

备注: 1. 图中功能代码并非任意组合, 只是告知代码的前后顺序, 详情以样本图例展示的产品型号为准。

2. 若使用环境恶劣或客户特殊需求的, 比如防盐雾TH, 防护等级IPXX, 镀金触点Au等, 请在客户代码 (可省略) 后面选择性的备注: 电压, 颜色, 刻字, 手柄选配, 钥匙拔出位置, TH, IPXX, Au.

3. *处约定发热电流为10A时, 节数为1-8节。

定位特征代号

		角 度 代 号																									
		3						4						6				9									
自复型	A					0°←30°							0°←45°														
	B					30°→0°←30°					45°→0°←45°																
	定位型	C					0° 30°						0° 45°						0° 60°					0° 90°			
		D					30° 0° 30°					45° 0° 45°						60° 0° 60°					90° 0° 90°				
		E					30° 0° 30° 60°					45° 0° 45° 90°						90° 30° 30° 90°					90° 0° 90° 180°				
		F					60° 30° 0° 30° 60°					90° 45° 0° 45° 90°						90° 30° 30° 90° 150°									
		G					60° 30° 0° 30° 60° 90°					90° 45° 0° 45° 90° 135°						120° 90° 30° 30° 90° 150°									
		H					90° 60° 30° 0° 30° 60° 90°					90° 45° 0° 45° 90° 135° 180°						120° 60° 0° 60° 120°									
		I					90° 60° 30° 0° 30° 60° 90° 120°					90° 45° 0° 45° 90° 135° 180° 225°						120° 60° 0° 60° 120° 180°									
		J					120° 90° 60° 30° 0° 30° 60° 90° 120°					135° 90° 45° 0° 45° 90° 135°															
		K					120° 90° 60° 30° 0° 30° 60° 90° 120° 150°					135° 90° 45° 0° 45° 90° 135° 180°															
		L					150° 120° 90° 60° 30° 0° 30° 60° 90° 120° 150°																				
	M					150° 120° 90° 60° 30° 0° 30° 60° 90° 120° 150° 180°																					
	N												45° 45°					30° 30°									
	定位自复型	P											90°(45°)					0°←45°									
		Q											135°→90°					0°←45°									
FB						120°→90°							90°→45°					0° 45°←90°									
EA													45° 0°					45°←90°						90° 0°		90°←120°	
PA													45° 0°					←45°									

订货须知

转换开关基本参数描述：

万转系列选择：_____

约定发热电流(A)：_____

功能型号选择：_____


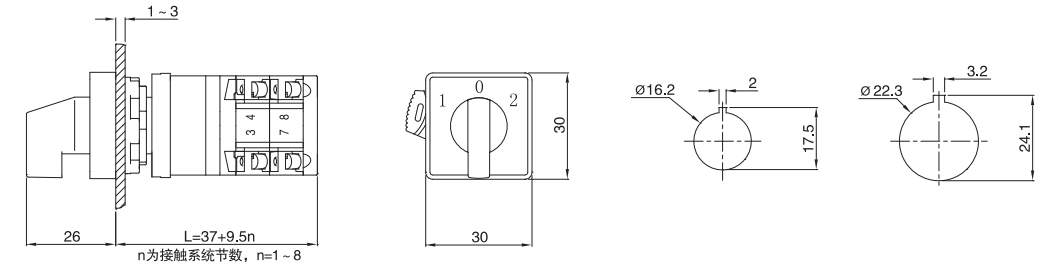

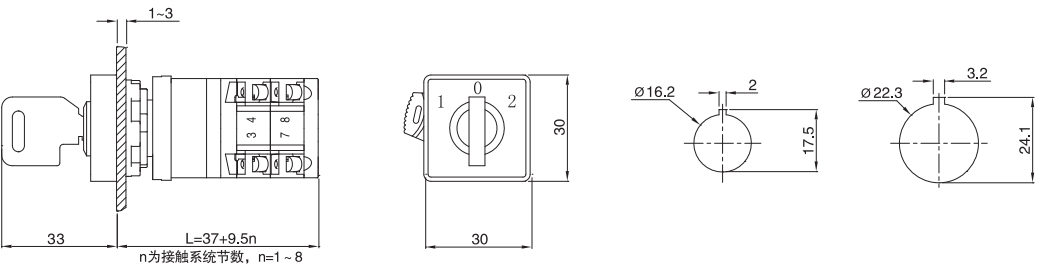

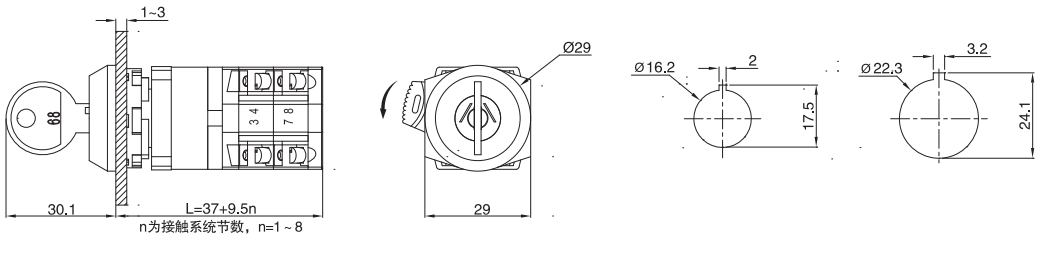

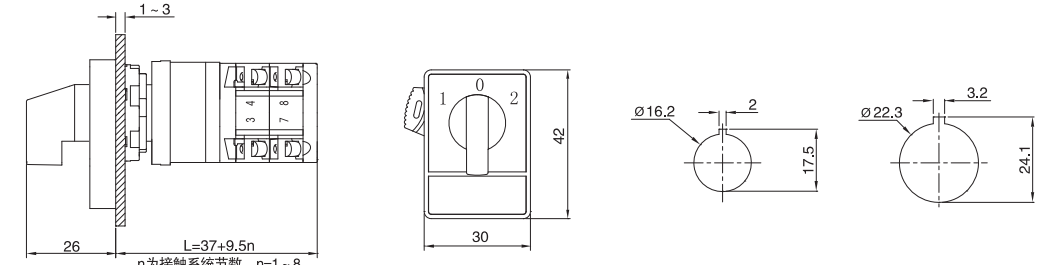
手柄选择（填写代码）：_____

面板刻字																												
手柄角度																												
触头编号及分合状态	1 ○—○—○—○ 2																											
	3 ○—○—○—○ 4																											
	5 ○—○—○—○ 6																											
	7 ○—○—○—○ 8																											
	9 ○—○—○—○ 10																											
	11 ○—○—○—○ 12																											
	13 ○—○—○—○ 14																											
	15 ○—○—○—○ 16																											
	17 ○—○—○—○ 18																											
	19 ○—○—○—○ 20																											
	21 ○—○—○—○ 22																											
	23 ○—○—○—○ 24																											
25 ○—○—○—○ 26																												
27 ○—○—○—○ 28																												

LW38D-10系列小型转换开关

该系列万转体积小，结构可靠，板前防护达到IP65，同时具有防指触接线方式，安全性更高，被广泛运用于安装紧凑的环境。


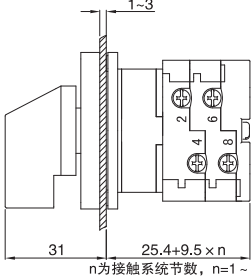
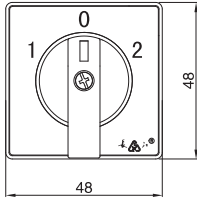
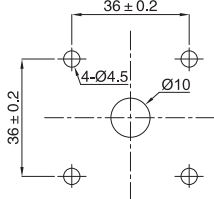

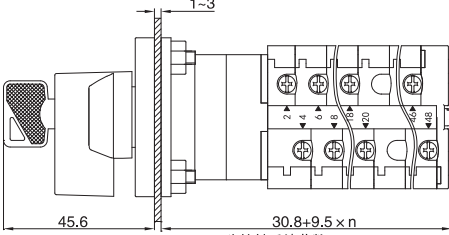
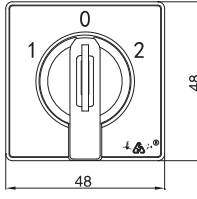
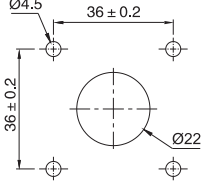

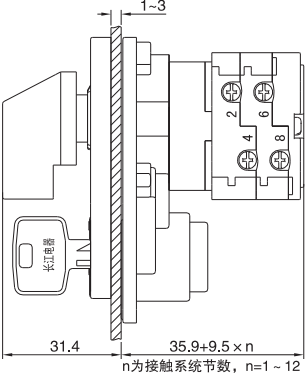
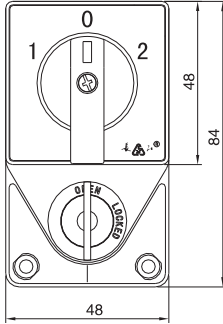
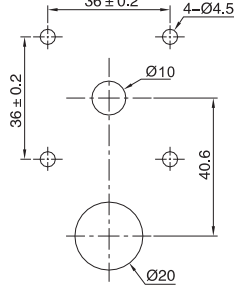

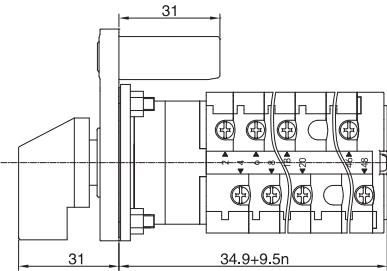
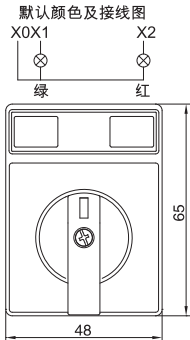
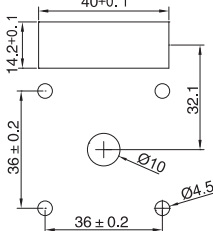
- 约定发热电流10A
- 操作角度45°、90°，暂无自复位功能（需定制开发）。
- 触头系统最大节数8节
- 开孔16或开孔22

 <p>LW38D-10/C (标准型)</p>	 <p>Technical drawings for LW38D-10/C (Standard Type). Dimensions include: 1-3, 26, $L=37+9.5n$, n为接触系统节数, $n=1-8$, 30, $\varnothing 16.2$, 2, 17.5, $\varnothing 22.3$, 3.2, 24.1.</p>
 <p>LW38D-10/CY (钥匙型)</p>	 <p>Technical drawings for LW38D-10/CY (Key Type). Dimensions include: 1-3, 33, $L=37+9.5n$, n为接触系统节数, $n=1-8$, 30, $\varnothing 16.2$, 2, 17.5, $\varnothing 22.3$, 3.2, 24.1.</p>
 <p>LW38D-10/CWY (无微板钥匙型)</p>	 <p>Technical drawings for LW38D-10/CWY (Key Type without microplate). Dimensions include: 1-3, 30.1, $L=37+9.5n$, n为接触系统节数, $n=1-8$, $\varnothing 29$, 29, $\varnothing 16.2$, 2, 17.5, $\varnothing 22.3$, 3.2, 24.1.</p>
 <p>LW38D-10/CP (小微板型)</p>	 <p>Technical drawings for LW38D-10/CP (Microplate Type). Dimensions include: 1-3, 26, $L=37+9.5n$, n为接触系统节数, $n=1-8$, 42, 30, $\varnothing 16.2$, 2, 17.5, $\varnothing 22.3$, 3.2, 24.1.</p> <p>●带小微板(可根据客户要求刻字), 小微板有效尺寸27*10mm</p>

LW38D(E)-16(20)系列转换开关

该系列万转外形美观，设计新颖，品种齐全，结构安全可靠。

- 约定发热电流16A、20A
- 操作角度30°，45°，60°，90°
- 触头系统最大节数12节，推荐使用不超过8节

 <p>LW38D-16 LW38D-20 (标准型)</p>	 <p>1-3 31 25.4+9.5×n n为接触系统节数, n=1~12</p>	 <p>0 1 2 48 48 4.5°</p>	 <p>36±0.2 4-Ø4.5 Ø10 36±0.2</p>
 <p>LW38D-16/Y LW38D-20/Y (四孔安装型)</p>	 <p>1-3 45.6 30.8+9.5×n n为接触系统节数, n=1~12</p>	 <p>0 1 2 48 48 4.5°</p>	 <p>4.5 36±0.2 36±0.2 Ø22</p>
 <p>LW38D-16/YS LW38D-20/YS (钥匙锁定型)</p>	 <p>1-3 31.4 35.9+9.5×n n为接触系统节数, n=1~12</p>	 <p>0 1 2 48 84 4.5°</p>	 <p>36±0.2 4-Ø4.5 36±0.2 Ø10 40.6 Ø20</p>
 <p>LW38D-16/D1 LW38D-20/D1 (二灯型)</p>	 <p>31 31 34.9+9.5n</p>	 <p>默认颜色及接线图 X0X1 X2 绿 红 65 48</p>	 <p>40+0.1 14.2+0.1 36±0.2 36±0.2 32.1 Ø10 Ø4.5</p>

● 四孔安装

● 四孔安装

● 插入钥匙，手柄可操作，拔出钥匙，手柄不可操作

● 钥匙通配，定制不通配钥匙请在产品型号后加“-DAN”，最多100把

● 在定位角度位置钥匙可拔出

● 钥匙锁定式，锁定后，钥匙可拔出(如图位置)，手柄无法操作；需要操作时，钥匙左旋至垂直位置(如图位置)

● 钥匙通配，定制不通配钥匙请在产品型号后加“-DAN”，最多14把

● 状态指示灯默认为左绿右红，其余颜色需定制。

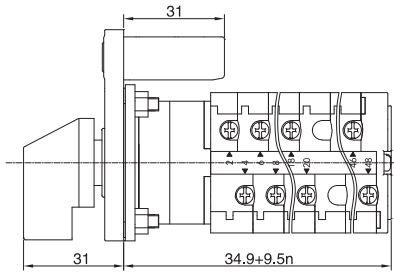
● 灯罩可定制刻字。

● 指示灯可定制防静电保护。

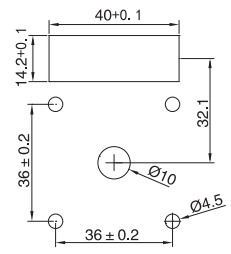
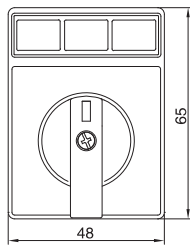
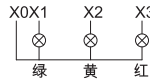
● 指示灯与转换开关线路独立，无逻辑关系。



LW38D-16/Q
LW38D-20/Q
(南网三灯型)



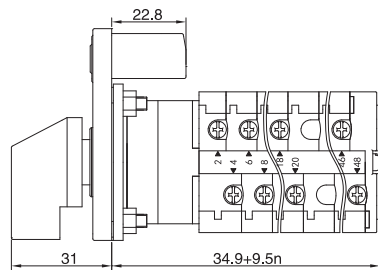
默认颜色及接线图



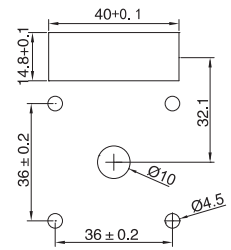
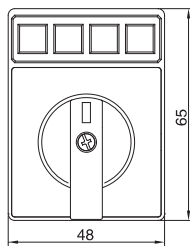
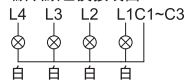
- 状态指示灯默认为左绿中黄右红，其余颜色需定制。
- 灯罩可定制刻字。
- 指示灯可定制防静电保护。
- 指示灯与转换开关线路独立，无逻辑关系。



LW38D-16/F
LW38D-20/F
(南网四灯型)



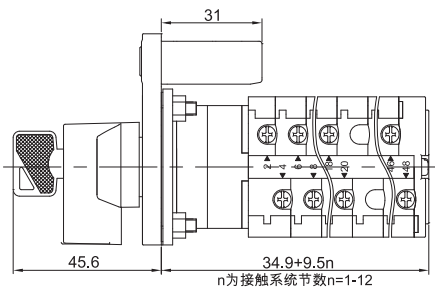
默认颜色及接线图



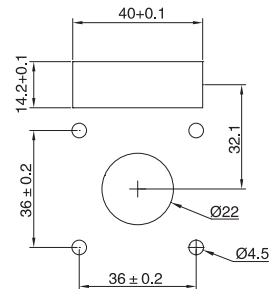
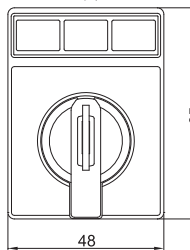
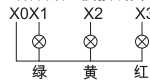
- 状态指示灯默认为全白，其余颜色需定制。
- 灯罩可定制刻字。
- 指示灯可定制防静电保护。
- 指示灯与转换开关线路独立，无逻辑关系。



LW38D-16/QY
LW38D-20/QY
(带灯带钥匙)



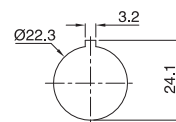
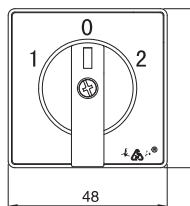
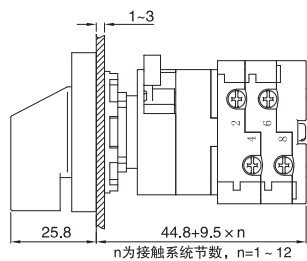
默认颜色及接线图



- 状态指示灯默认为左绿中黄右红，其余颜色需定制。
- 灯罩可定制刻字。
- 指示灯可定制防静电保护。
- 指示灯与转换开关线路独立，无逻辑关系。



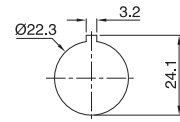
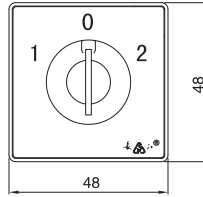
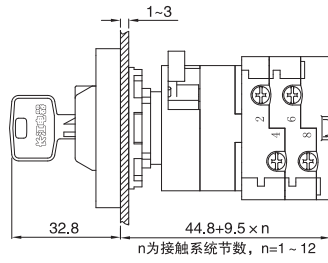
LW38D-16/C
LW38D-20/C
(单孔安装型)



- 单孔安装



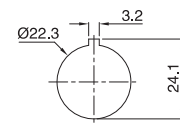
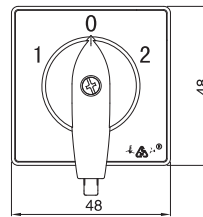
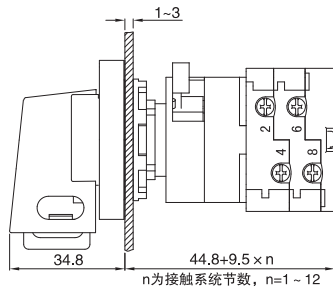
LW38D-16/CY
LW38D-20/CY
(单孔钥匙型)



- 单孔安装
- 钥匙操作, 钥匙通配, 定制不通配钥匙请在产品型号后加“-DAN”, 最多14把
- 在定位角度位置钥匙可拔出



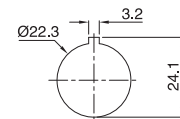
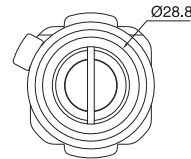
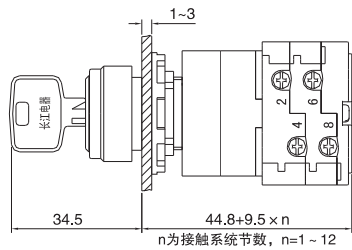
LW38D-16/CS
LW38D-20/CS
(单孔挂锁型)



- 单孔安装
- 挂锁式, 客户需自配挂锁, 挂锁直径 $\leq 5\text{mm}$



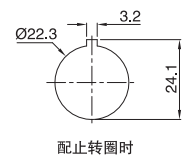
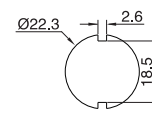
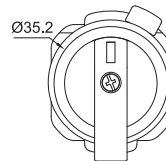
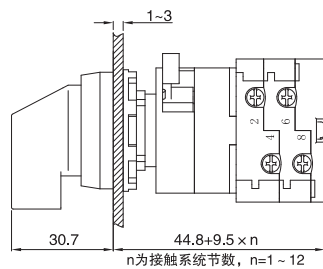
LW38D-16/CWY
LW38D-20/CWY
(无徽板钥匙型)




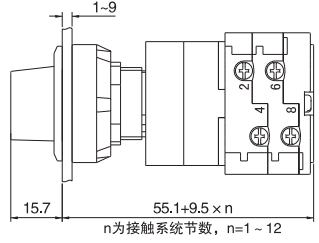
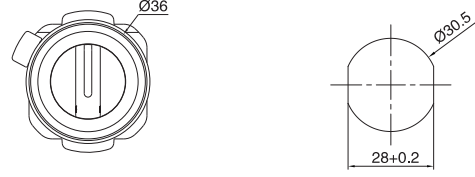

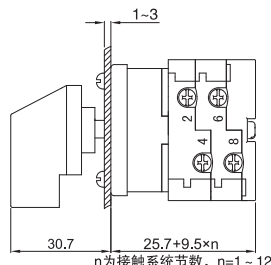


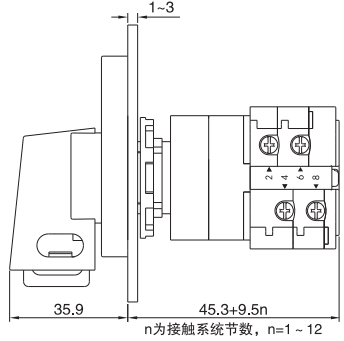
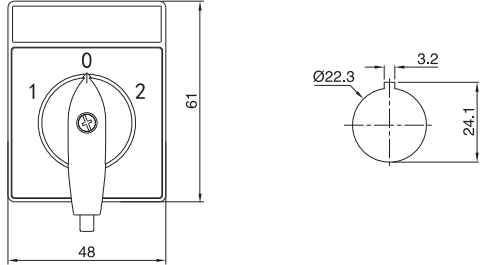

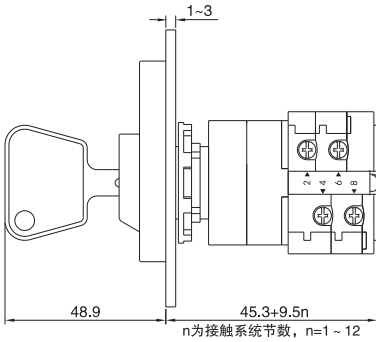
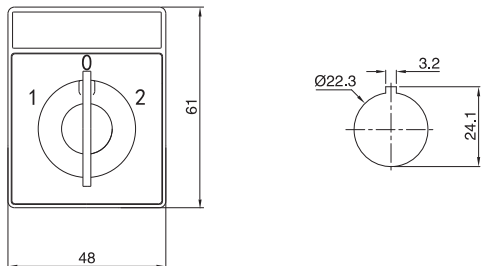
- 单孔安装
- 插入钥匙操作, 拔出钥匙不能操作
- 钥匙通配, 定制不通配钥匙请在产品型号后加“-DAN”, 最多14把



LW38D-16/CW
LW38D-20/CW
(单孔无徽板型)

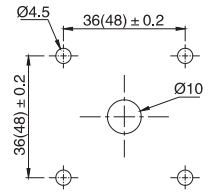
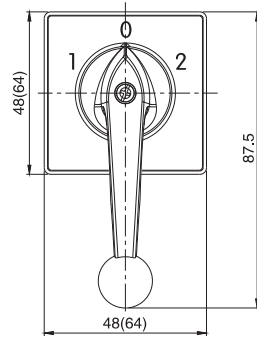
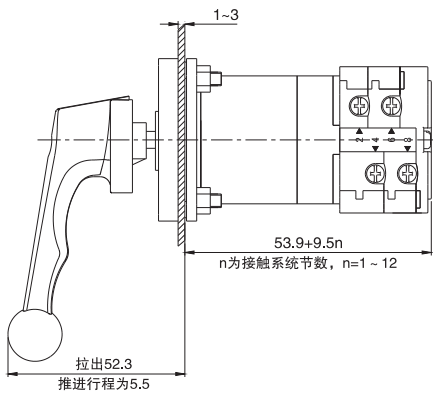


- 单孔安装
- 旋钮式, 无徽板

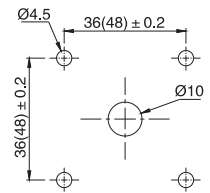
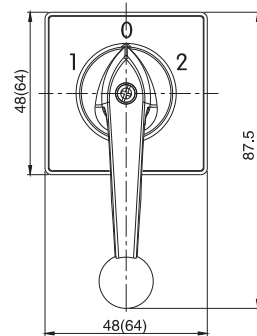
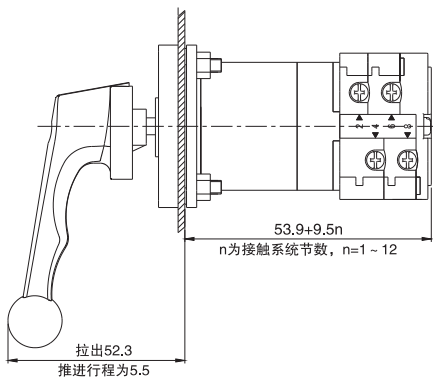
 <p>LW38D-16/CM LW38D-20/CM (单孔平装无微板型) 后接线型号为 LW38D-16/CHM LW38D-20/CHM</p>	 <p>1-9 15.7 55.1+9.5×n n为接触系统节数, n=1~12</p>	 <p>Ø36 Ø30.5 28+0.2</p> <ul style="list-style-type: none"> ●单孔安装 ●可配锁圈, 下单备注: 锁圈
 <p>LW38D-16/W LW38D-20/W (无面板型)</p>	 <p>1-3 30.7 25.7+9.5×n n为接触系统节数, n=1~12</p>	 <p>2-Ø4.2 Ø10 30±0.2</p> <ul style="list-style-type: none"> ●上下两孔安装 ●产品无配套微板
 <p>LW38D-16/CPS LW38D-20/CPS (单孔带小微板挂锁型)</p>	 <p>1-3 35.9 45.3+9.5n n为接触系统节数, n=1~12</p>	 <p>61 48 Ø22.3 3.2 24.1</p> <ul style="list-style-type: none"> ●单孔安装 ●挂锁式, 客户需自配挂锁, 挂锁直径≤5mm ●带小微板(可根据客户要求刻字), 小微板有效尺寸45*11mm
 <p>LW38D-16/CPY2 LW38D-20/CPY2 (单孔带小微板钥匙型)</p>	 <p>1-3 48.9 45.3+9.5n n为接触系统节数, n=1~12</p>	 <p>61 48 Ø22.3 3.2 24.1</p> <ul style="list-style-type: none"> ●单孔安装 ●钥匙操作, 钥匙通配, 定制不通配钥匙请在产品型号后加"-DAN", 最多14把 ●在定位角度位置钥匙可拔出 ●带小微板(可根据客户要求刻字), 小微板有效尺寸45*11mm



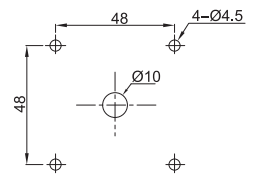
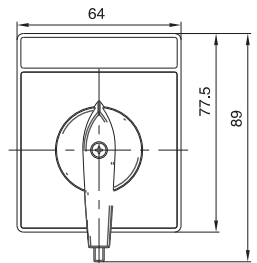
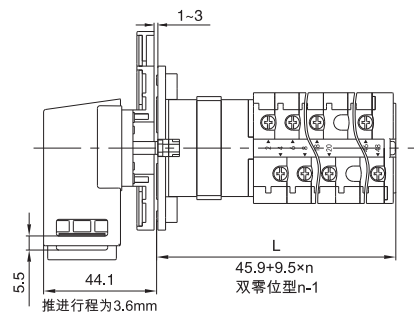
LW38D(E)-16/LC(TC)
LW38D(E)-20/LC(TC)
(拉出/推进锁定型)



LW38D(E)-16/LF(TF)
LW38D(E)-20/LF(TF)
(拉出/推进复位型)



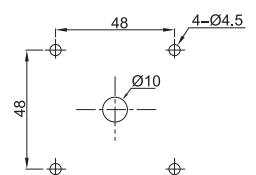
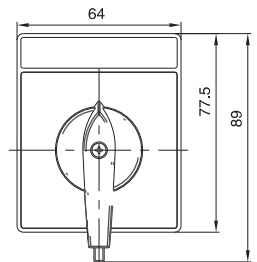
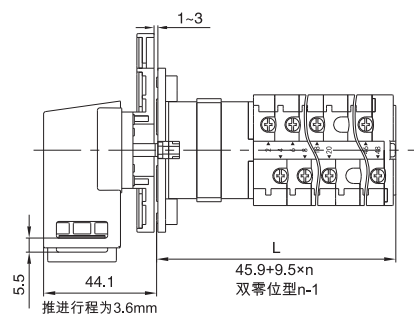
LW38E-16/PLC(TC)S
带小微板
拉出/推进锁定型




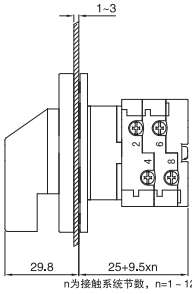
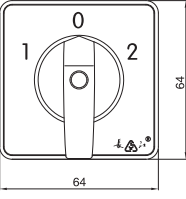
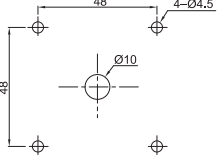

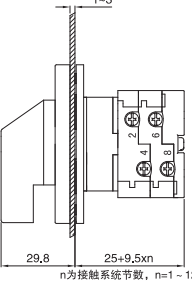
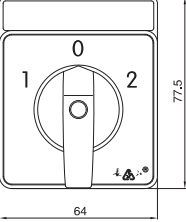
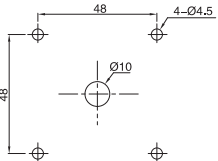

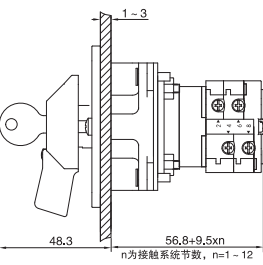
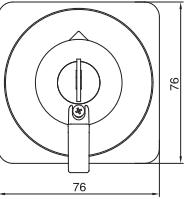
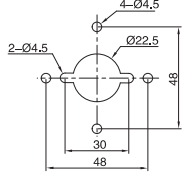

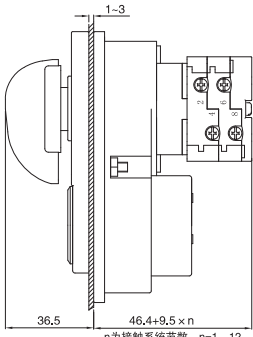
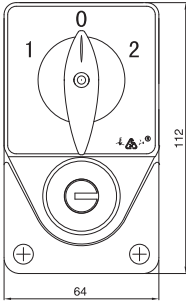
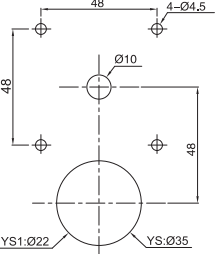

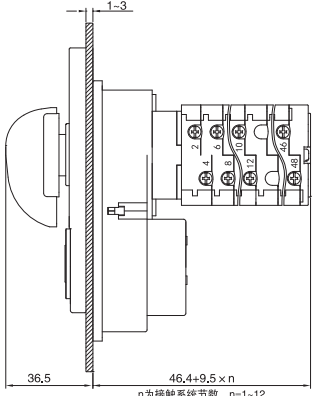
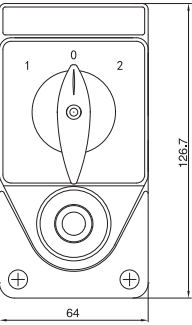
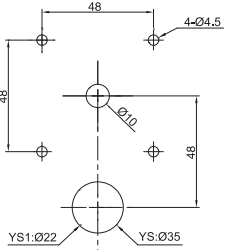
- 挂锁后,手柄可拉出或推进,不可旋转操作
- 客户需自配挂锁,挂锁直径 $\leq 5\text{mm}$
- 带小微板(可根据客户要求刻字),小微板有效尺寸 $61*12\text{mm}$



LW38E-16/PLF(TF)S
带小微板
拉出/推进复位型



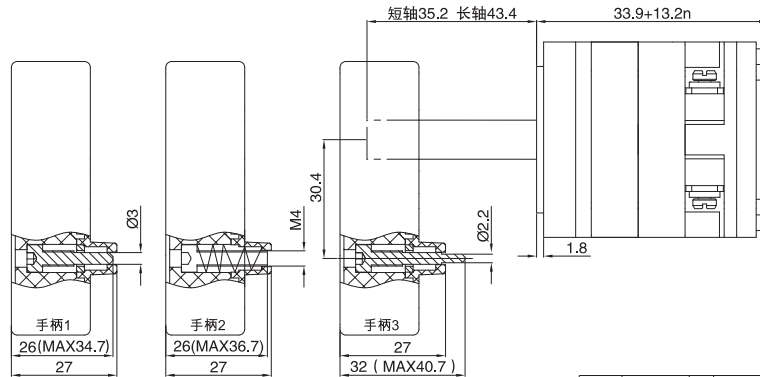
- 挂锁后,手柄可推进或拉出,不可旋转操作
- 客户需自配挂锁,挂锁直径 $\leq 5\text{mm}$
- 带小微板(可根据客户要求刻字),小微板有效尺寸 $61*12\text{mm}$

 <p>LW38E-16 LW38E-20 (标准型)</p>	 <p>1-3 29.8 25+9.5xn n为接触系统节数, n=1-12</p>	 <p>64 64</p>	 <p>48 48 4-Ø4.5 Ø10</p> <p>●四孔安装</p>
 <p>LW38E-16/P LW38E-20/P (带小微板型) (P1为一体化)</p>	 <p>1-3 29.8 25+9.5xn n为接触系统节数, n=1-12</p>	 <p>64 77.5</p>	 <p>48 48 4-Ø4.5 Ø10</p> <p>●四孔安装 ●带小微板(可根据客户要求刻字, 小微板有效尺寸61*12mm)</p>
 <p>LW38E-16/Y LW38E-20/Y (钥匙型)</p>	 <p>1-3 48.3 56.8+9.5xn n为接触系统节数, n=1-12</p>	 <p>76 76</p>	 <p>48 48 4-Ø4.5 Ø22.5 30 2-Ø4.5</p> <p>●四孔安装</p>
 <p>LW38E-16/YS(1) LW38E-20/YS(1) (钥匙锁定型)</p>	 <p>1-3 36.5 46.4+9.5 x n n为接触系统节数, n=1-12</p>	 <p>112 64</p>	 <p>48 48 4-Ø4.5 Ø10 YS1:Ø22 YS:Ø35</p> <p>●四孔安装 ●钥匙锁定式, 锁定后, 钥匙可拔出 (如图位置), 手柄无法操作; 需要操作时, 钥匙左旋至垂直位置 ●钥匙通配, 定制不通配钥匙请在产品型号后加"-DAN", 最多400把</p>
 <p>LW38E-16/PYS(1) LW38E-20/PYS(1) (带小微板钥匙锁定型)</p>	 <p>1-3 36.5 46.4+9.5 x n n为接触系统节数, n=1-12</p>	 <p>126.7 64</p>	 <p>48 48 4-Ø4.5 Ø10 YS1:Ø22 YS:Ø35</p> <p>●四孔安装 ●钥匙锁定式, 锁定后, 钥匙可拔出 (如图位置), 手柄无法操作; 需要操作时, 钥匙左旋至垂直位置 ●钥匙通配, 定制不通配钥匙请在产品型号后加"-DAN", 最多400把 ●带小微板(可根据客户要求刻字, 小微板有效尺寸61*12mm)</p>

继电保护与配网自动化专用转换开关



LW38A-16/D*
(FTU专用)

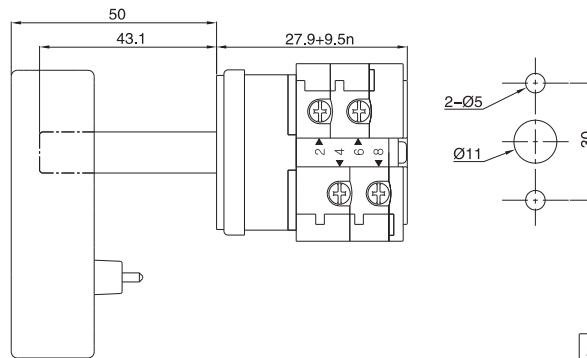


注：手柄2面板上手柄定位孔必须为M4螺纹孔

功能选择	轴的长短		接地	手柄形式			订货说明
	长	短		手柄1	手柄2	手柄3	
功能代号	A	B	N	1	2	3	正常型号加D* (根据功能选择组合,如长柄+接地+手柄1,代号为DAN1)



LW38D-16/D*
(FTU专用)

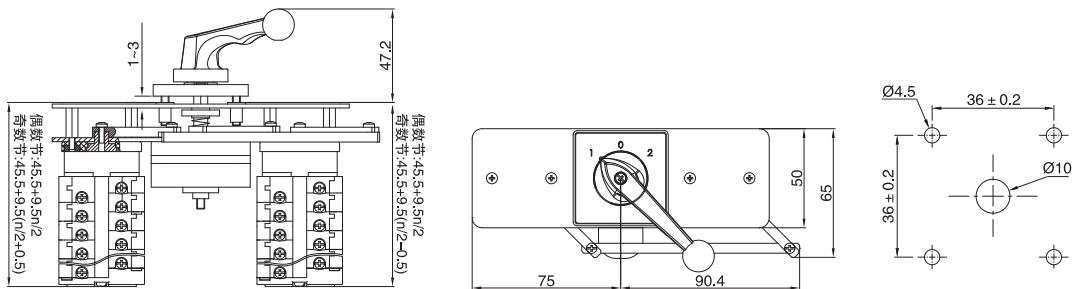


- 分界开关控制器专用
- 手柄样式同LW38A-16/D*

功能选择	轴的长短	手柄形式			订货说明
	目前仅一种	手柄1	手柄2	手柄3	
功能代号	A	1	2	3	正常型号加D* (根据功能选择组合,如轴+手柄1,代号为DA1)

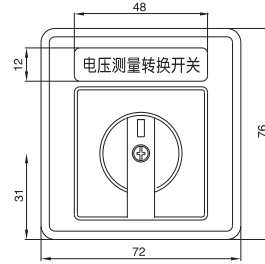
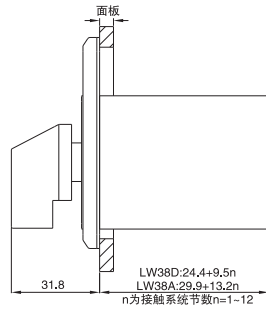


LW38D-16/L
LW38D-20/L
(双联动型)

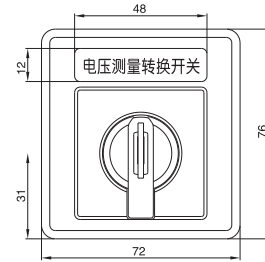
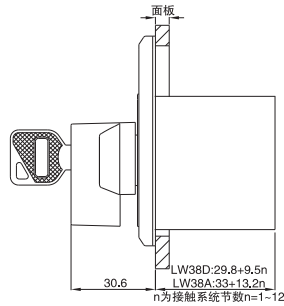




LW38D-16/BP
 LW38D-20/BP
 LW38A-16/BP
 (带标签标准型)



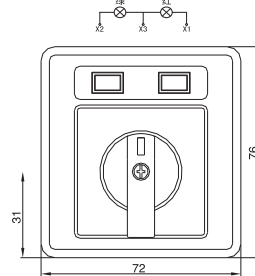
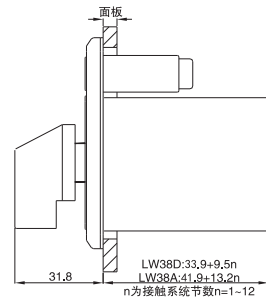
LW38D-16/BPY
 LW38D-20/BPY
 LW38A-16/BPY
 (带标签钥匙锁定型)



- 钥匙通配，定制不通配钥匙请在产品型号后加“-DAN”，最多100把
- 在定位角度位置钥匙可拔出



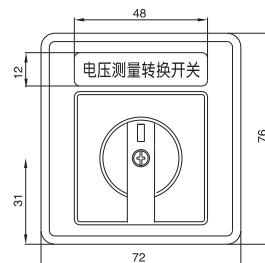
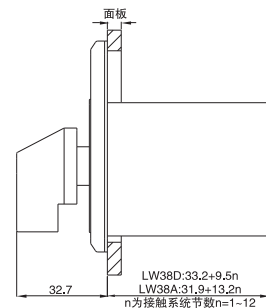
LW38D-16/BD
 LW38D-20/BD
 LW38A-16/BD
 (带灯标准型)



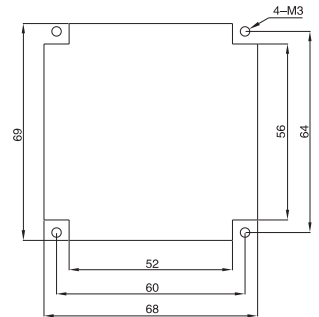
- 带两个状态指示灯




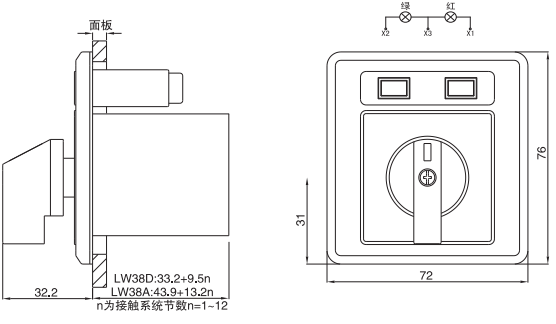
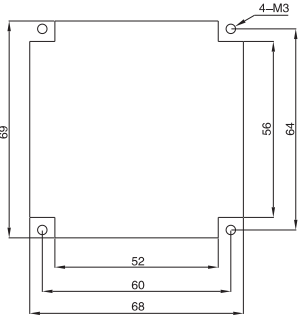

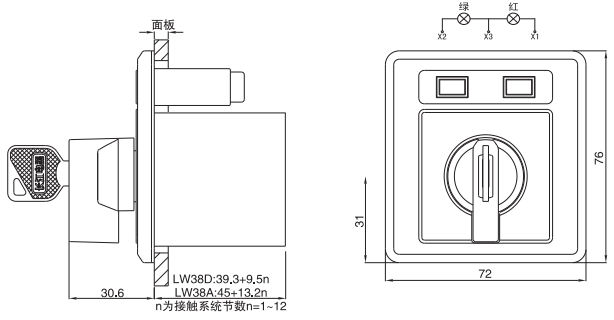

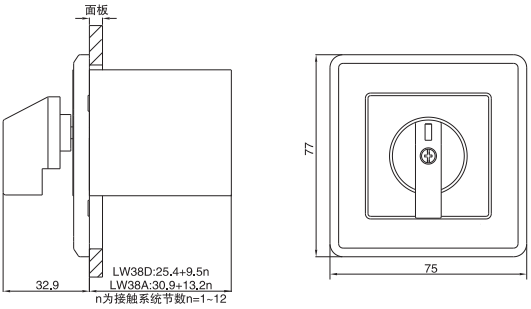
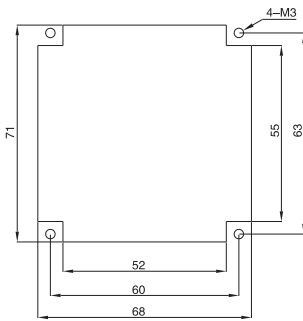

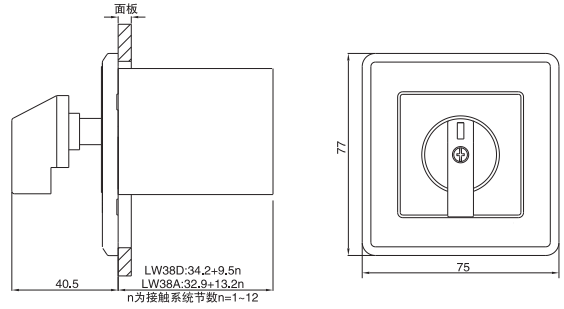
LW38D-16/BPT
 LW38D-20/BPT
 LW38A-16/BPT
 (带标签脱把式)



- 手柄可拔出

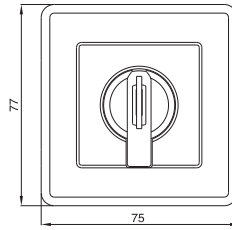
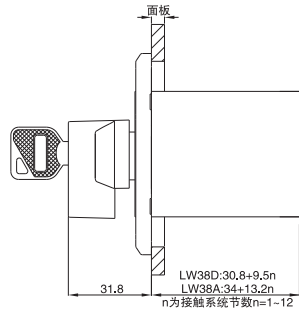


- 面板前安装
- P型内置标签尺寸：49*13

 <p>LW38D-16/BDT LW38D-20/BDT LW38A-16/BDT (带灯脱把式)</p>	 <p>●手柄可拔出 ●带两个状态指示灯</p>	
 <p>LW38D-16/BDY LW38D-20/BDY LW38A-16/BDY (带灯钥匙锁定型)</p>	 <p>●钥匙通配，定制不通配钥匙请在产品型号后加“-DAN”，最多100把 ●在定位角度位置钥匙可拔出</p>	<p>●面板前安装 ●P型内置标签尺寸：49*13</p>
 <p>LW38A-16/B1 LW38D-16/B1 LW38D-20/B1 (标准型)</p>		
 <p>LW38A-16/B1T LW38D-16/B1T LW38D-20/B1T (脱把式)</p>	 <p>●手柄可拔出</p>	<p>●面板前安装 ●P型内置标签尺寸：40*18</p>



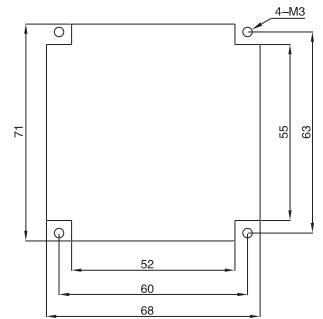
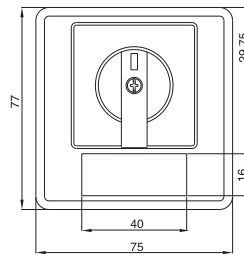
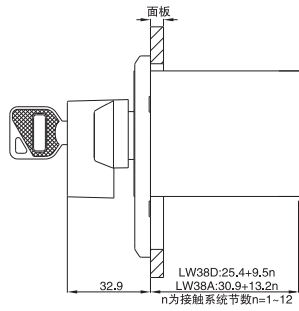
LW38A-16/B1Y
 LW38D-16/B1Y
 LW38D-20/B1Y
 (钥匙锁定型)



- 钥匙通配，定制不通配钥匙请在产品型号后加“-DAN”，最多100把
- 在定位角度位置钥匙可拔出



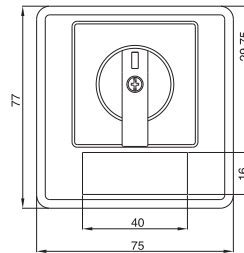
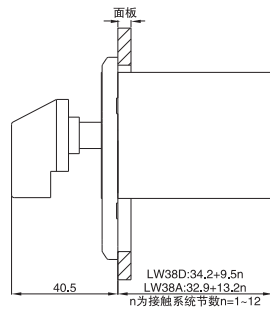
LW38A-16/B1P
 LW38D-16/B1P
 LW38D-20/B1P
 (带标签标准型)



- 面板前安装
- P型内置标签尺寸：40*18



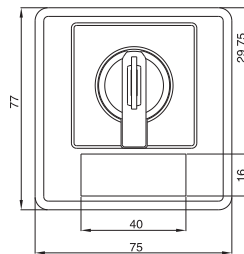
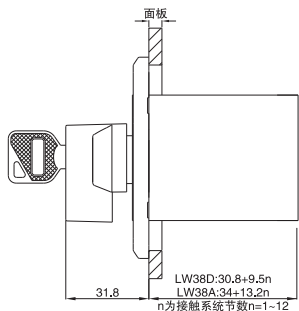
LW38A-16/B1PT
 LW38D-16/B1PT
 LW38D-20/B1PT
 (带标签脱把型)



- 手柄可拔出



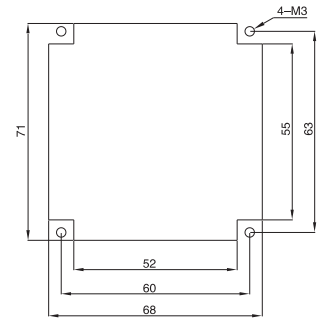
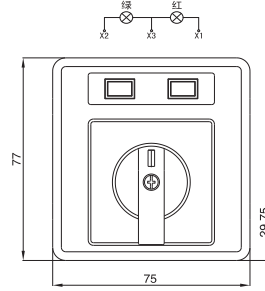
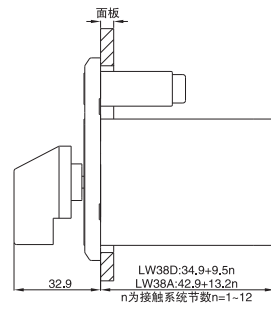
LW38A-16/B1PY
 LW38D-16/B1PY
 LW38D-20/B1PY
 (带标签带钥匙锁定型)



- 钥匙通配，定制不通配钥匙请在产品型号后加“-DAN”，最多100把
- 在定位角度位置钥匙可拔出



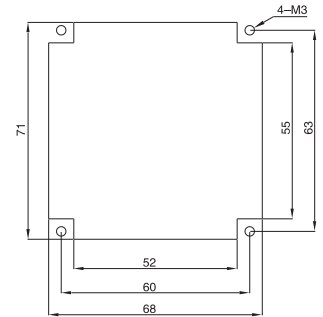
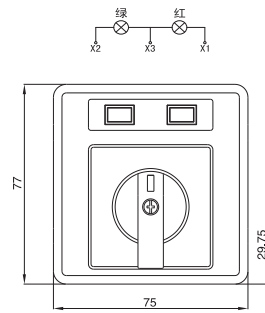
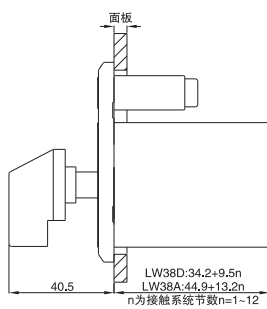
LW38A-16/B1D
LW38D-16/B1D
LW38D-20/B1D
(带灯标准型)



●面板前安装



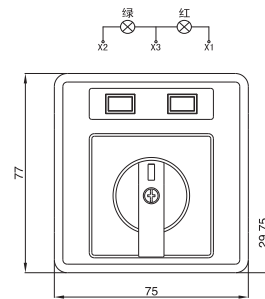
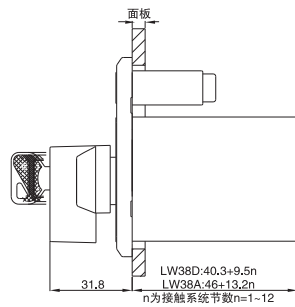
LW38A-16/B1DT
LW38D-16/B1DT
LW38D-20/B1DT
(带灯脱把式)



●手柄可拔出



LW38A-16/B1DY
LW38D-16/B1DY
LW38D-20/B1DY
(带灯带钥匙锁定型)

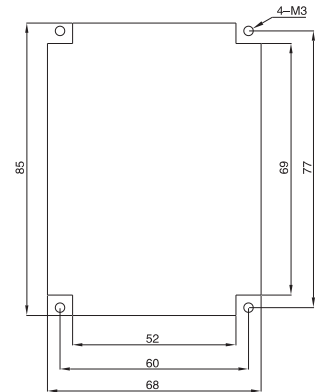
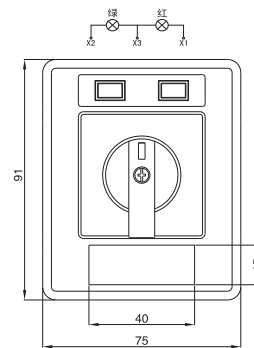
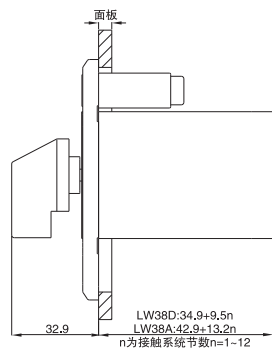


●面板前安装
●P型内置标签尺寸: 40*18


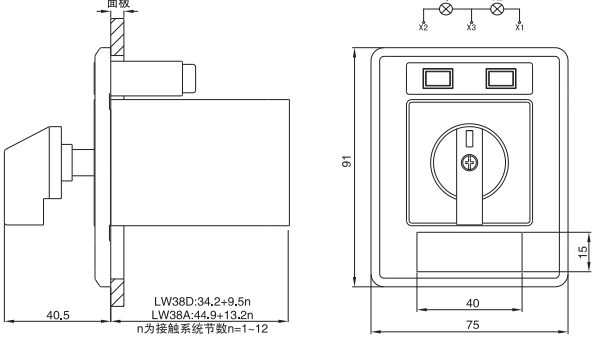
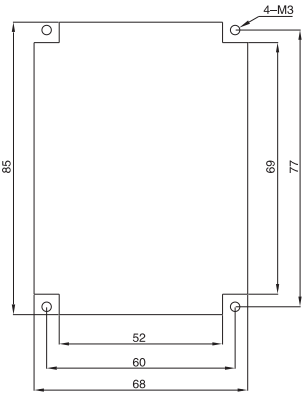

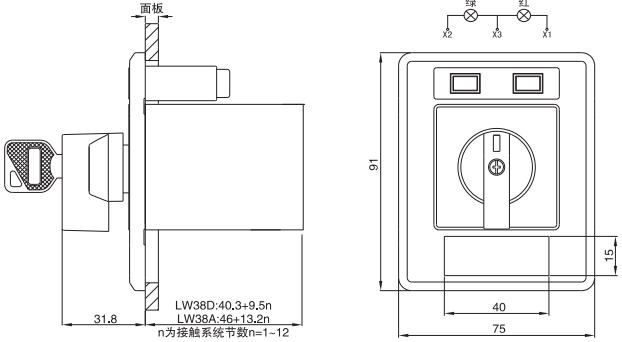
●钥匙通配, 定制不通配钥匙请在产品型号后加“-DAN”, 最多100把
●在定位角度位置钥匙可拔出











LW38A-16/B1PD
LW38D-16/B1PD
LW38D-20/B1PD
(带灯带标签型)



●面板前安装
●P型内置标签尺寸: 40*18

 <p>LW38A-16/B1PDT LW38D-16/B1PDT LW38D-20/B1PDT (带灯带标签型脱把式)</p>	 <p>●手柄可拔出</p>	
 <p>LW38A-16/B1PDY LW38D-16/B1PDY LW38D-20/B1PDY (带灯带标签带钥匙型)</p>	 <p>●钥匙通配，定制不通配钥匙请在产品型号后加“-DAN”，最多100把 ●在定位角度位置钥匙可拔出</p>	<p>●面板前安装 ●P型内置标签尺寸：40*18</p>


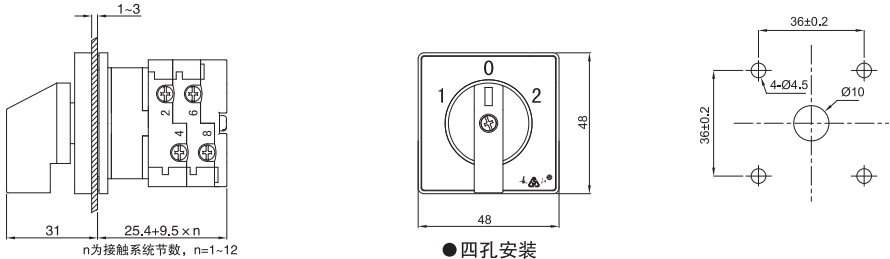

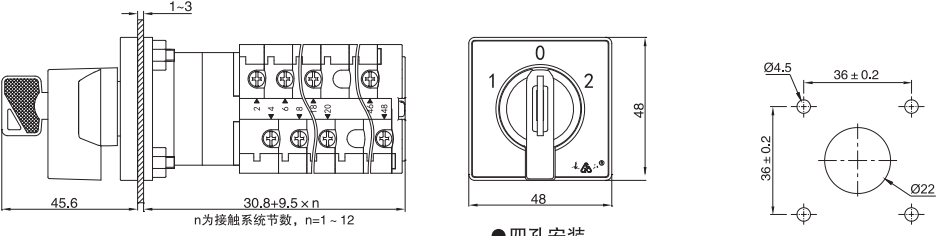

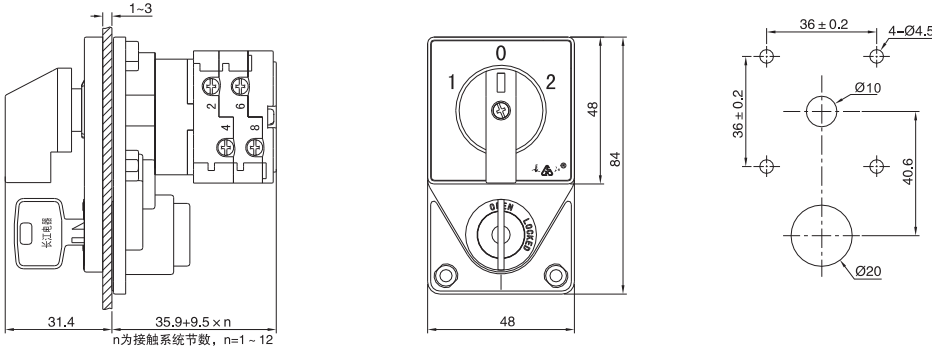

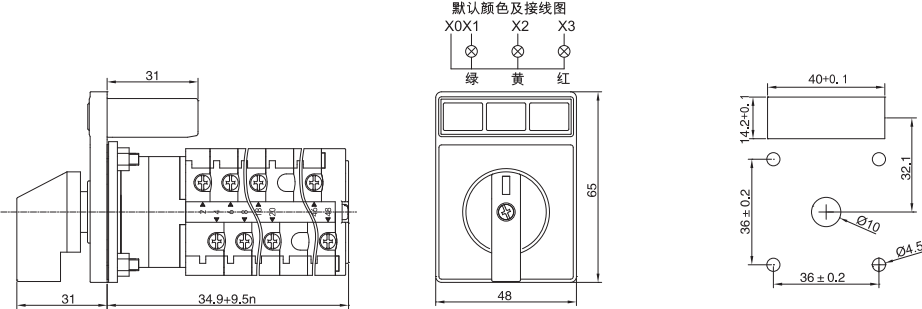
配件

 <p>C系列定位型 默认白色</p> <p>R型手柄 C、D、E系列</p>	 <p>默认</p> <p>I型手柄 A、B、D、E系列</p>	 <p>B型手柄 D系列</p>	 <p>F型手柄 C、D系列</p>
 <p>C系列复位型 默认白色</p> <p>K型手柄 C系列</p>	 <p>G1型手柄 (75x75) D、E系列</p>	 <p>G2型手柄 (64x64) D、E系列</p>	 <p>G3型手柄 (48x53) D系列</p>
 <p>K型手柄 A、B、D、E系列</p>	 <p>L型手柄 A、B、D、E系列</p>	 <p>适用于R、I、B、F型手柄 D、DG系列</p>	

LW38DG(EG)-16(20)系列转换开关

该系列万转外形美观，设计新颖，品种齐全，结构安全可靠，产品竞争力强。

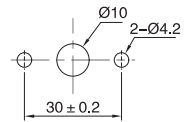
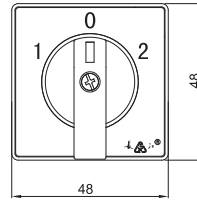
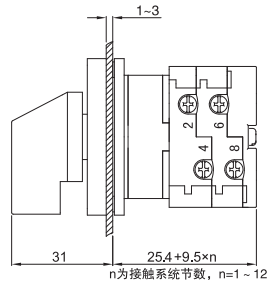
- 约定发热电流16A、20A
- 操作角度30°，45°，60°，90°
- 触头系统最大节数12节，推荐使用不超过8节

 <p>LW38DG-16 LW38DG-20 (标准型)</p>	 <p>● 四孔安装</p>
 <p>LW38DG-16/Y LW38DG-20/Y (手柄带钥匙型)</p>	 <p>● 四孔安装 ● 插入钥匙，手柄可操作，拔出钥匙，手柄不可操作 ● 钥匙通配，定制不通配钥匙请在产品型号后加“-DAN”，最多100把 ● 在定位角度位置钥匙可拔出</p>
 <p>LW38DG-16/YS LW38DG-20/YS (钥匙锁定型)</p>	 <p>● 钥匙锁定式，锁定后，钥匙可拔出(如图位置)，手柄无法操作；需要操作时，钥匙左旋至垂直位置(如图位置) ● 钥匙通配，定制不通配钥匙请在产品型号后加“-DAN”，最多14把</p>
 <p>LW38DG-16/Q LW38DG-20/Q (南网三灯型)</p>	<p>默认颜色及接线图</p>  <p>● 状态指示灯默认为左绿中黄右红，其余颜色需定制。 ● 灯罩可定制刻字。 ● 指示灯可定制防静电保护。 ● 指示灯与转换开关线路独立，无逻辑关系。</p>

注：新款DG,EG系列能实现以上功能，如需其它功能请咨询当地销售。



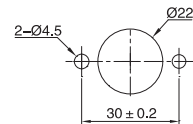
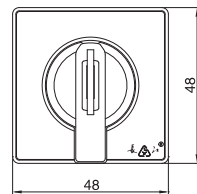
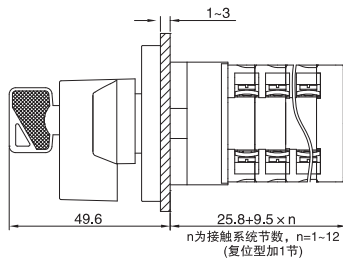
LW38DG-16/A1
LW38DG-20/A1
(标准型)



注: LW38DG-16(20)/A1可直接替代LW38A系列
●两孔安装



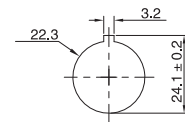
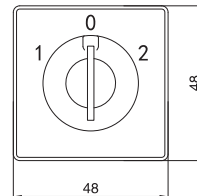
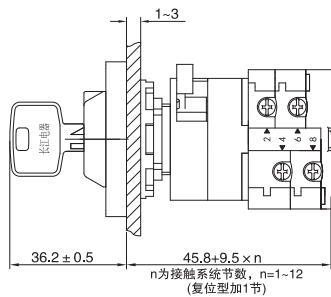
LW38DG-16/A1Y
LW38DG-20/A1Y
(标准型)



注: LW38DG-16(20)/A1Y可直接替代LW38A/Y系列
●两孔安装



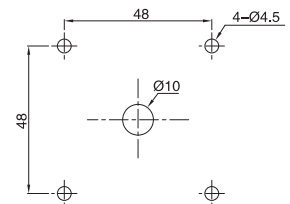
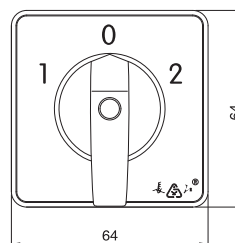
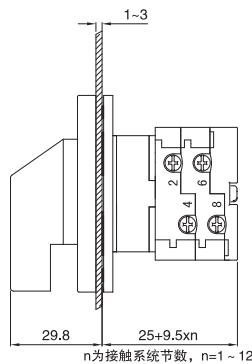
LW38DG-16/CY
LW38DG-20/CY
(单孔钥匙型)



●单孔安装
●钥匙操作, 钥匙通配, 定制不通配钥匙请在产品型号后加"-DAN", 最多14把
●在定位角度位置钥匙可拔出



LW38EG-16
LW38EG-20
(标准型)


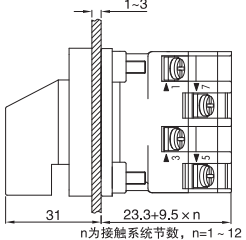
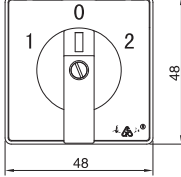
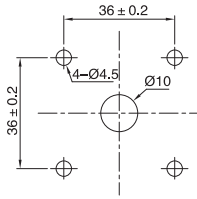

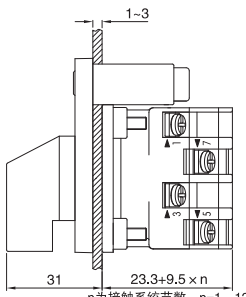
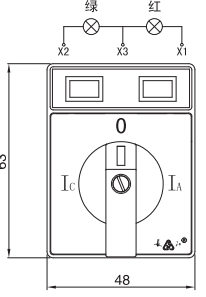
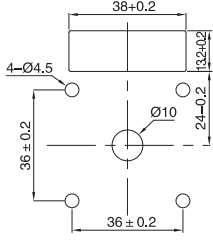

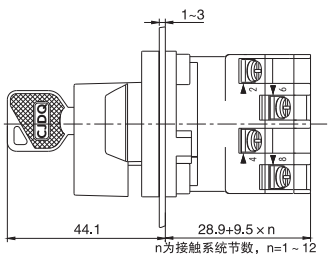
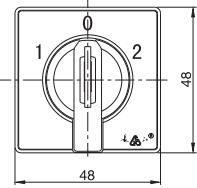
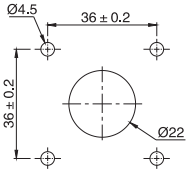

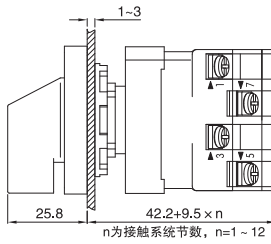
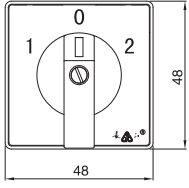
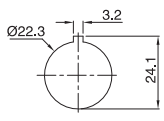

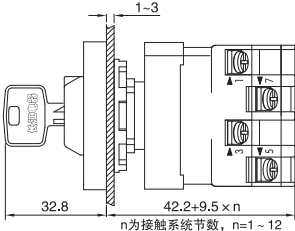
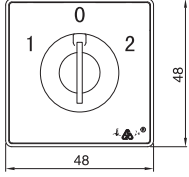
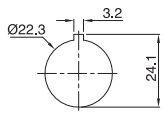



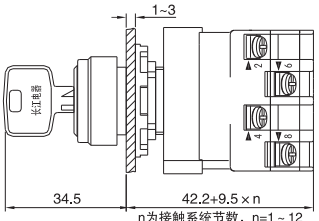
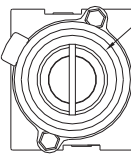
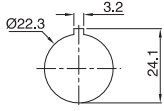

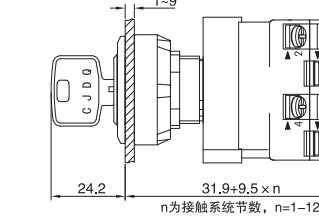
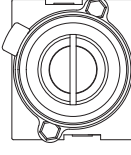
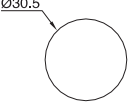

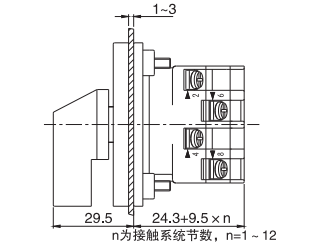
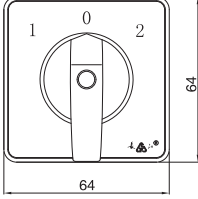
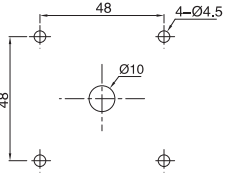

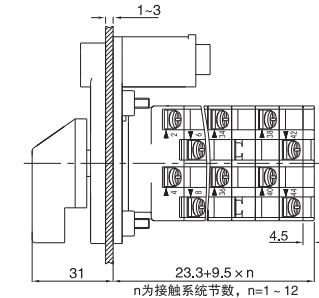
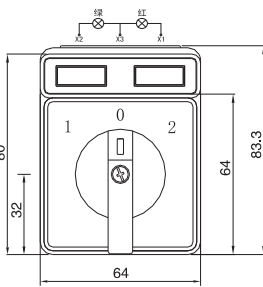
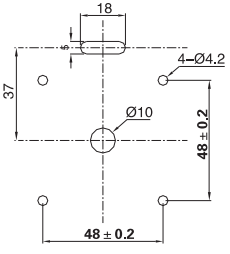

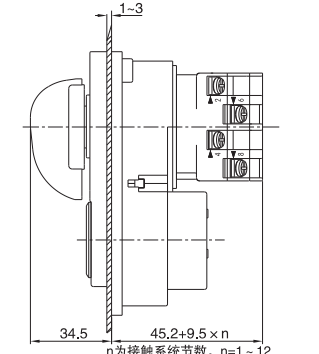
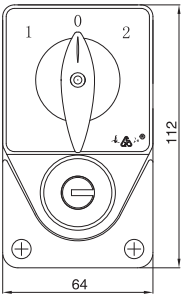
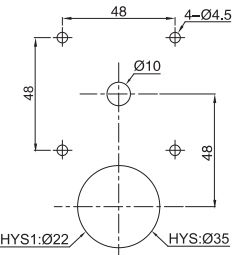
●四孔安装

LW38D(E)-16(20)系列后接线转换开关

该系列万转外形美观，设计新颖，品种齐全，结构安全可靠，后置接线方式，装配方便快捷。

- 约定发热电流16A、20A
- 操作角度30°，45°，60°，90°
- 触头系统最大节数12节，推荐使用不超过8节

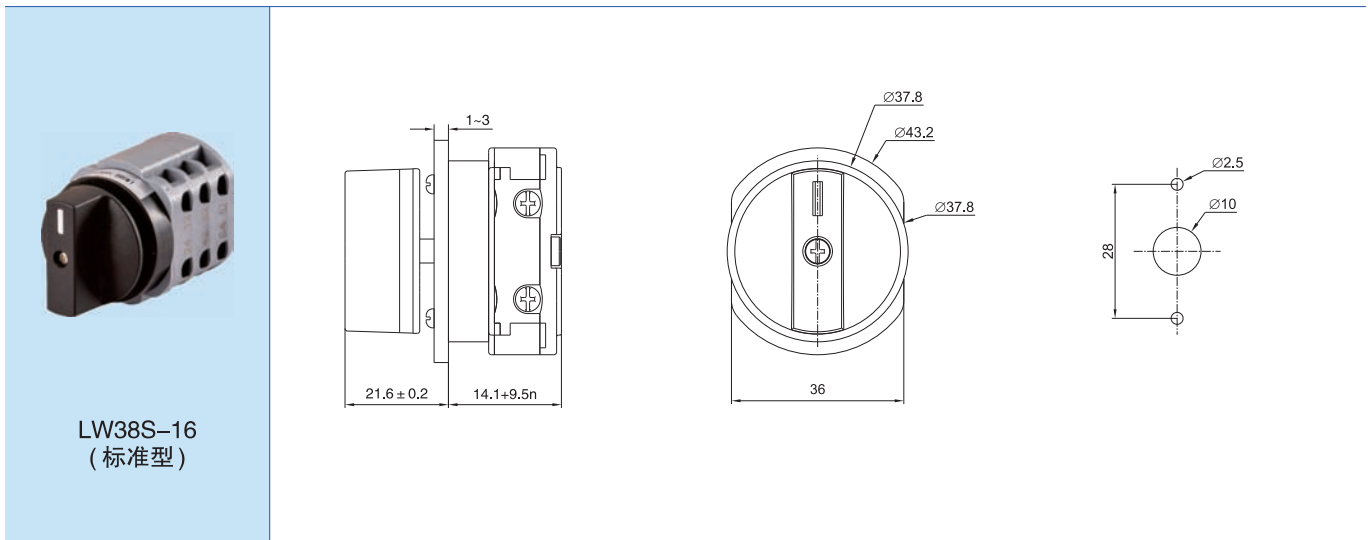
 <p>LW38D-16/H LW38D-20/H (标准型)</p>	 <p>1-3 31 23.3+9.5 × n n为接触系统节数, n=1~12</p>	 <p>0 1 2 48 48 4 Δ 9°</p> <p>●四孔安装</p>	 <p>36 ± 0.2 36 ± 0.2 4-Ø4.5 Ø10</p>
 <p>LW38D-16/HD LW38D-20/HD (带灯型)</p>	 <p>1-3 31 23.3+9.5 × n n为接触系统节数, n=1~12</p>	 <p>绿 红 X2 X3 X1 63 0 Ic Ia 48 4 Δ 9°</p> <p>●四孔安装 ●带2个状态运行指示灯</p>	 <p>38 ± 0.2 132 ± 0.2 4-Ø4.5 36 ± 0.2 Ø10 24 ± 0.2 36 ± 0.2</p>
 <p>LW38D-16/HY LW38D-20/HY (四孔钥匙型)</p>	 <p>1-3 44.1 28.9+9.5 × n n为接触系统节数, n=1~12</p>	 <p>0 1 2 48 48 4 Δ 9°</p> <p>●四孔安装 ●插入钥匙，手柄可操作，拔出钥匙，手柄不可操作 ●钥匙通配，定制不通配钥匙请在产品型号后加“-DAN”，最多100把 ●在定位角度位置钥匙可拔出</p>	 <p>Ø4.5 36 ± 0.2 36 ± 0.2 Ø22</p>
 <p>LW38D-16/CH LW38D-20/CH (单孔型)</p>	 <p>1-3 25.8 42.2+9.5 × n n为接触系统节数, n=1~12</p>	 <p>0 1 2 48 48 4 Δ 9°</p> <p>●单孔安装</p>	 <p>Ø22.3 3.2 24.1</p>
 <p>LW38D-16/CHY LW38D-20/CHY (单孔钥匙型)</p>	 <p>1-3 32.8 42.2+9.5 × n n为接触系统节数, n=1~12</p>	 <p>0 1 2 48 48 4 Δ 9°</p> <p>●单孔安装 ●钥匙通配，定制不通配钥匙请在产品型号后加“-DAN”，最多14把 ●在定位角度位置钥匙可拔出</p>	 <p>Ø22.3 3.2 24.1</p>

 <p>LW38D-16/CHWY LW38D-20/CHWY (钥匙无徽板型)</p>	 <p>34.5 42.2+9.5 × n n为接触系统节数, n=1-12</p>	 <p>Ø28.8</p>	 <p>Ø22.3 3.2 24.1</p> <ul style="list-style-type: none"> ● 单孔安装 ● 钥匙通配, 定制不通配钥匙请在产品型号后加“-DAN”, 最多14把
 <p>LW38D-16/CHMY LW38D-20/CHMY (钥匙平装无徽板型) 可做侧面接线型 LW38D-16/CMY LW38D-20/CMY</p>	 <p>24.2 31.9+9.5 × n n为接触系统节数, n=1-12</p>		 <p>Ø30.5</p> <ul style="list-style-type: none"> ● 单孔安装 ● 可配锁圈, 下单备注: 锁圈 ● 钥匙通配, 定制不通配钥匙请在产品型号后加“-DAN”, 最多14把
 <p>LW38E-16/H LW38E-20/H (标准型)</p>	 <p>29.5 24.3+9.5 × n n为接触系统节数, n=1-12</p>	 <p>64 64</p>	 <p>48 48 4-Ø4.5 Ø10</p> <ul style="list-style-type: none"> ● 四孔安装
 <p>LW38E-16/HD LW38E-20/HD (带灯型)</p>	 <p>31 23.3+9.5 × n n为接触系统节数, n=1-12</p>	 <p>80 32 64 83.3</p>	 <p>18 48 48 4-Ø4.2 Ø10 48 ± 0.2</p> <ul style="list-style-type: none"> ● 四孔安装 ● 带2个状态运行指示灯
 <p>LW38E-16/HYS(1) LW38E-20/HYS(1) (钥匙锁定型)</p>	 <p>34.5 45.2+9.5 × n n为接触系统节数, n=1-12</p>	 <p>112 64</p>	 <p>48 48 4-Ø4.5 Ø10 HYS1:Ø22 HYS:Ø35</p> <ul style="list-style-type: none"> ● 四孔安装 ● 钥匙锁定式, 锁定后, 钥匙可拔出(如图位置), 手柄无法操作; 需要操作时, 钥匙左旋至垂直位置(如图位置) ● 钥匙通配, 定制不通配钥匙请在产品型号后加“-DAN”, 最多400把

LW38S-16系列超短型转换开关

基本技术参数

额定绝缘电压 (Ui)	690V			
面板前防护等级	IP30			
工频耐压	1.89KV			
工作频率	50Hz			
有无强制断开	有			
阻燃等级	V0			
环保要求	RoHS and REACH			
约定发热电流	16A		20A	
触点分离后的最小间隙	5.9mm			
触点分离后最小爬电距离	5.9mm			
触点分离后断开触点之间的最小距离	5.9mm			
使用类别及其条件下的 额定工作电压Ue / 额定工作电流Ie	AC-15	DC-13	AC-15	DC-13
	380V/2.6A	220V/0.27A	380V/4A	220V/0.6A
机械寿命	100万次			
交流电寿命	20万次			
直流电寿命	10万次			



注：该系列产品只支持定位型功能，不能实现自复位功能，档位角度只支持4C/4D (0° 45° / -45° 0° 45°)。

LW38A-16系列差位开关

功能描述

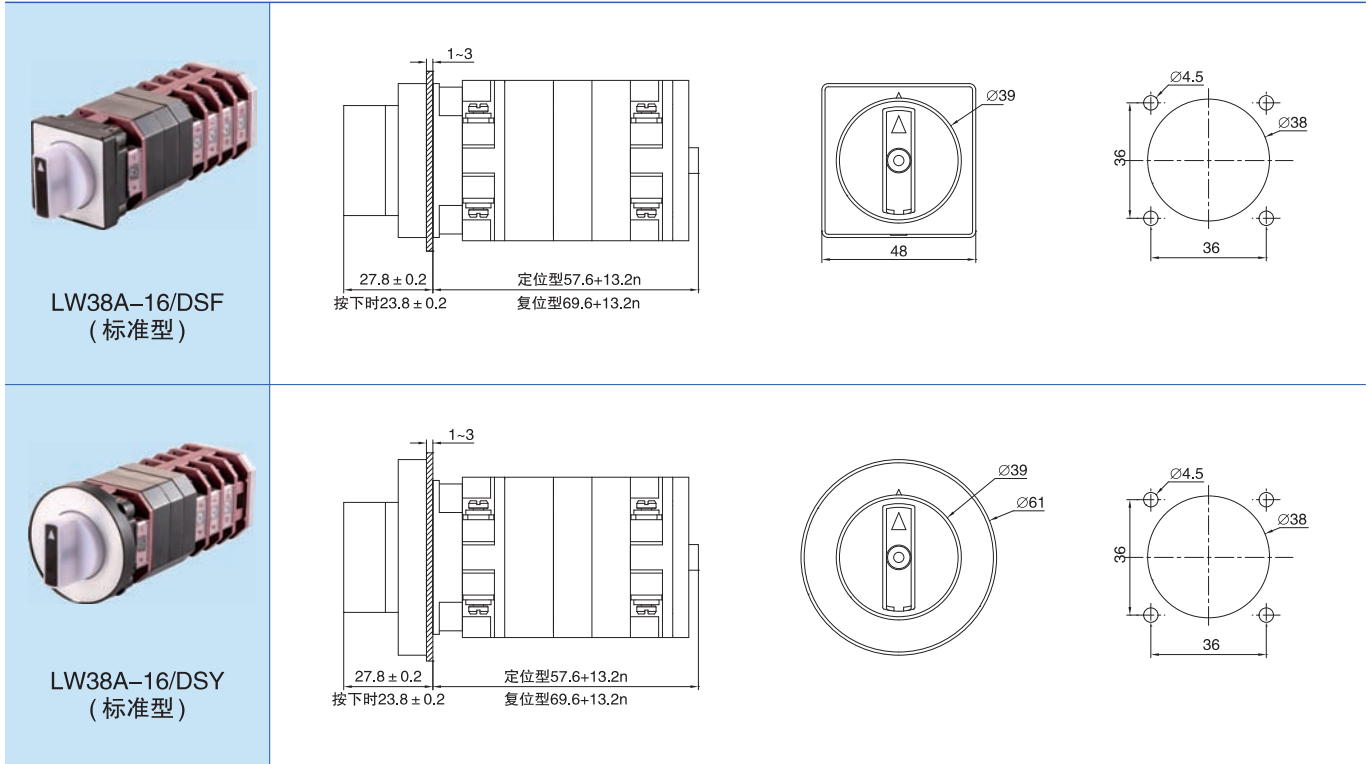
差位开关有四个开关位置：预合、合闸、预分、分闸，满足顺时针合闸、逆时针分闸的要求，预分和预合位置相距 90°。一次操作由两个独立步骤先后操作完成，比如：“预分—分闸”或“预合—合闸”，在预备位置把手必须按下才能旋转到操作位置，当松开把手时，把手能自动返回到相关的预备位置；在预备位置如把手未按下时则不能旋转到操作位置，但能够自由地在两个预备位置间切换。

差位开关的旋钮为半透明的，旋钮上部嵌黑色模拟条并带箭头，旋钮上的模拟条与模拟线位置一致时显示合位，与模拟线成直角时显示分位。旋钮安装在黑色的方形或圆形底座内，位置不一致时，底座内置的 LED 灯可从旋钮背后发光点亮，位置一致时不发光；LED 灯的颜色和电压可以有用户指定。

差位开关安装面板有方形或圆形两种可供选择，面板刻字可按用户要求。

基本技术参数

额定绝缘电压 (Ui)	690V						
面板前防护等级	IP30						
工频耐压	1.89KV						
工作频率	50Hz						
约定发热电流	16A						
使用类别及其条件下的 额定工作电压Ue / 额定工作电流Ie	AC-3	AC-4		AC-15		DC-13	
	380V/12A	380V/12A		380V/2.6A 220V/4.6A		220V/0.27A	
正常接通和分断能力	使用类别	AC-15			DC-13		
	接通	I/Ie	U/Ue	COS φ	I/Ie	U/Ue	T0.95(ms)
		10	1	0.3	1	1	300
	分断	I/Ie	U/Ue	COS φ	I/Ie	U/Ue	T0.95(ms)
		1	1	0.3	1	1	300
	操作循环次数	6060			6060		
每分钟操作次数	6			6			
通电时间(S)	≥0.05			≥0.30			
机械寿命	30万次						
电寿命	10万次						



差位开关常用节点表

LW38A-163Q/49.1614/4DS				
接点 编号 Contact code	角度 Angle	O	□	C
		120°	90°	0° 30°
1-2				*
3-4		*		
5-6				*
7-8		*		
9-10				*
11-12		*		
13-14				*
15-16		*	*	

LW38A-163Q/7543/3DS				
接点 编号 Contact code	角度 Angle	O	□	C
		120°	90°	0° 30°
1-2				*
3-4		*		
5-6				*
7-8		*		
9-10			*	*
11-12		*	*	

LW38A-163Q/49.1257/3DS				
接点 编号 Contact code	角度 Angle	O	□	C
		120°	90°	0° 30°
1-2		*	*	
3-4				*
5-6		*	*	
7-8				*
9-10		*		
11-12				*

LW38A-163Q/49.1233/3DS				
接点 编号 Contact code	角度 Angle	O	□	C
		120°	90°	0° 30°
1-2				*
3-4		*		
5-6				*
7-8		*		
9-10			*	
11-12			*	

LW38A-163Q/49.1258/3DS				
接点 编号 Contact code	角度 Angle	O	□	C
		120°	90°	0° 30°
1-2		*		
3-4				*
5-6		*		
7-8				*
9-10		*	*	
11-12				*

LW38A-163Q/49.4712/6DS				
接点 编号 Contact code	角度 Angle	O	□	C
		120°	90°	0° 30°
1-2				*
3-4		*		
5-6				*
7-8		*		
9-10				*
11-12		*		
13-14				*
15-16		*		
17-18				*
19-20		*		
21-22				*
23-24		*	*	

LW38A-169C0393/2DS			
接点 编号 Contact code	角度 Angle	90°	0°
		□	□
1-2		*	
3-4			*
5-6		*	
7-8			*

LW38A-169C0072/1DS			
接点 编号 Contact code	角度 Angle	90°	0°
		□	□
1-2		*	
3-4		*	

LW38A-163Q/49.1613/4DS				
接点 编号 Contact code	角度 Angle	O	□	C
		120°	90°	0° 30°
1-2		*	*	
3-4				*
5-6		*		
7-8				*
9-10		*		
11-12				*
13-14		*		
15-16				*

LW38A-163Q/49.1615/4DS				
接点 编号 Contact code	角度 Angle	O	□	C
		120°	90°	0° 30°
1-2				*
3-4		*		
5-6				*
7-8		*		
9-10				*
11-12		*	*	
13-14				*
15-16		*	*	

LW38A-163Q/49.1214/4DS				
接点 编号 Contact code	角度 Angle	O	□	C
		120°	90°	0° 30°
1-2		*	*	
3-4				*
5-6				*
7-8		*	*	
9-10		*		
11-12				*
13-14		*		
15-16				*

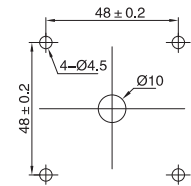
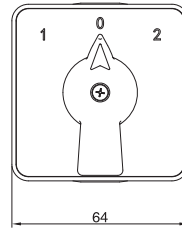
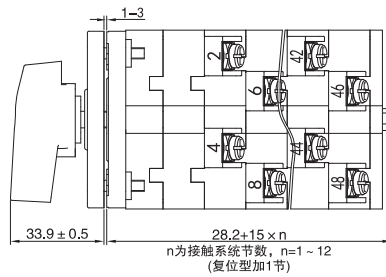
LW38E-32系列大电流转换开关

基本技术参数

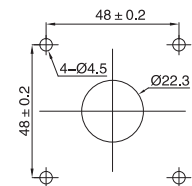
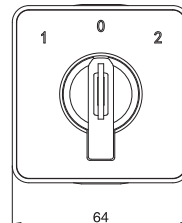
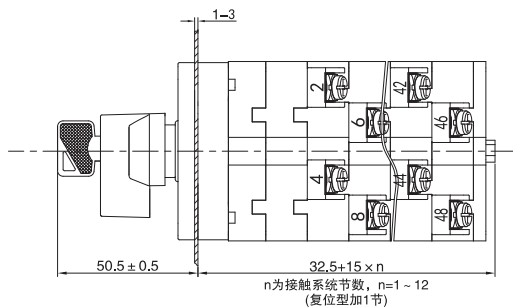
额定绝缘电压 (Ui)	690V	
面板前防护等级	IP40	
工频耐压	1.89KV	
工作频率	50Hz	
约定发热电流	32A	
使用类别及其条件下的 额定工作电压Ue / 额定工作电流Ie	AC-12	DC-12
	380V/15A	220V/5A
	220V/25A	125V/8.8A
	110V/32A	110V/10A
电寿命	20万次	10万次
机械寿命	30万次	



LW38E-32/H
(后接线型)

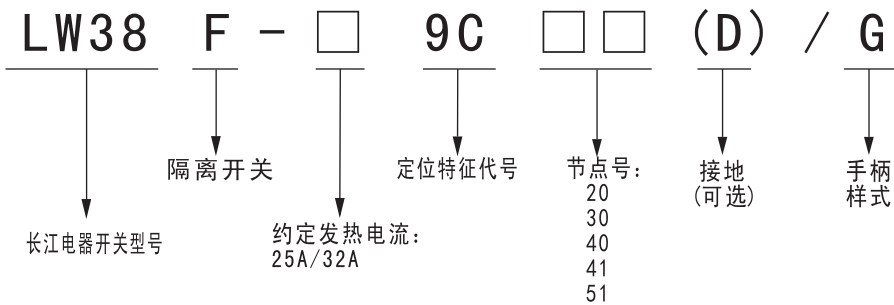


LW38E-32/HY
(钥匙后接线型)



LW38F系列隔离开关

命名意义



技术参数

● LW38F-259C**/G

额定绝缘电压690V 约定发热电流25A	使用类别	额定工作电压 V	额定工作电流A
	AC-21A	400/380	25A
	AC-3	400/380	15A
	AC-23A	400/380	24A

● LW38F-329C**/G

额定绝缘电压690V 约定发热电流32A	使用类别	额定工作电压 V	额定工作电流A
	AC-21A	400/380	32A
	AC-3	400/380	23A
	AC-23A	400/380	30A




● FN辅助模块

额定绝缘电压690V 约定发热电流32A	使用类别	额定工作电压 V	额定工作电流A
	AC-21A	400/380	32A
	AC-3	400/380	23A
	AC-23A	400/380	30A

● FF辅助模块

额定绝缘电压690V 约定发热电流10A	使用类别	额定工作电压 V	额定工作电流A
	AC-15	230	6A
		400	4A
		500	3A

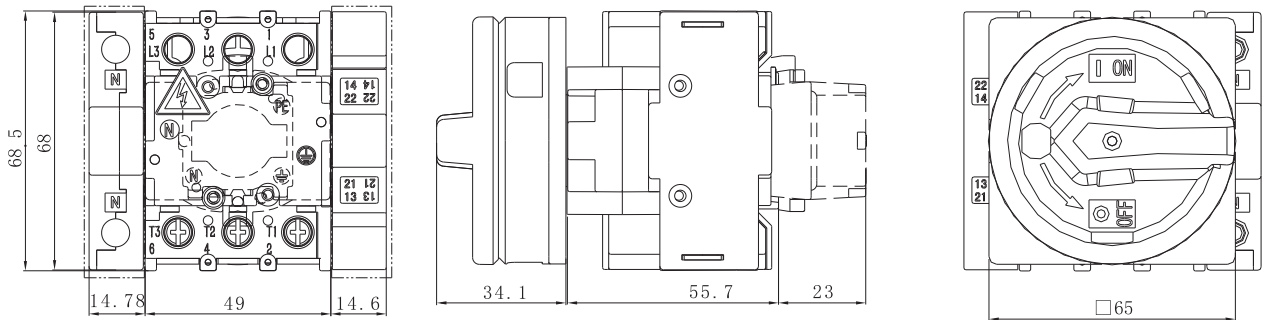
附件

名称	FD接地端子	FN辅助模块	FF辅助模块
图形			
型号	FD	FN	FF

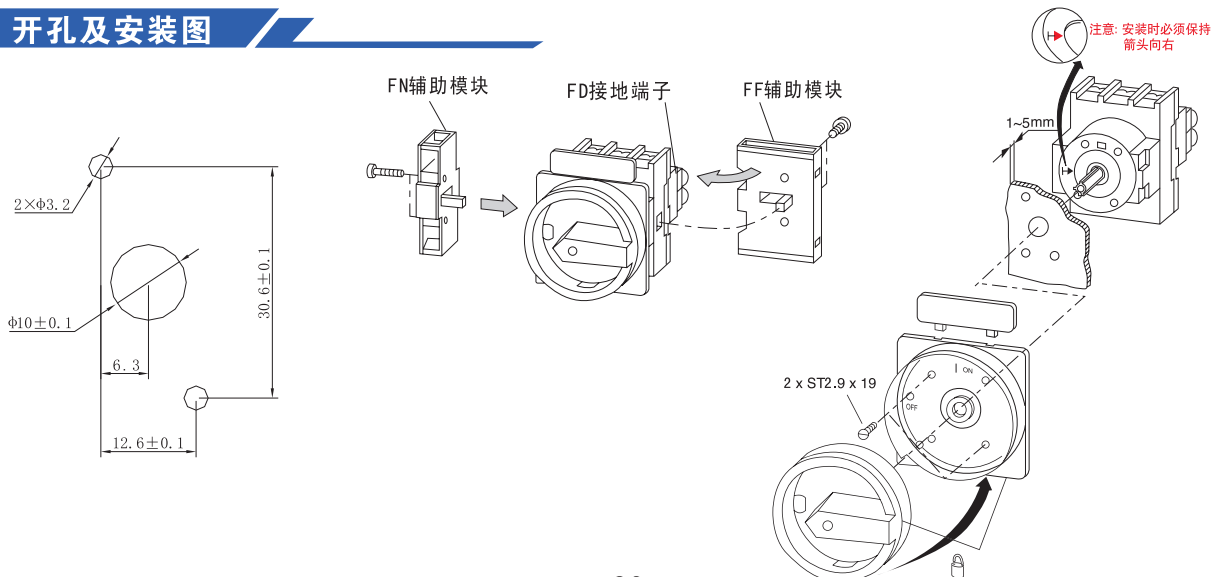
订货型号

订货号	LW38F-□9C20/G	订货号	LW38F-□9C30/G	订货号	LW38F-□9C40/G	订货号	LW38F-□9C41/G	订货号	LW38F-□9C51/G
接点号	20	接点号	30	接点号	40	接点号	41	接点号	51
工位	90° 0°	工位	90° 0°	工位	90° 0°	工位	90° 0°	工位	90° 0°
接点	OFF ON	接点	OFF ON	接点	OFF ON	接点	OFF ON	接点	OFF ON
1-2	×	1-2	×	1-2	×	1-2	×	1-2	×
3-4	×	3-4	×	3-4	×	3-4	×	3-4	×
		5-6	×	5-6	×	5-6	×	5-6	×
				FN	×	FN	×	FN	×
				N - N	×	N - N	×	N - N	×
						FF	×	FF	×
						13-14	×	13-14	×
						FF	×	FF	×
						21-22	×	21-22	×

外形图



开孔及安装图



LW38系列万转常用节点表

输配电分合闸控制开关

开关型号		LW38□-164Q/la.4.6a.20/6					
替代		LW2-Z-la.4.6a.20/F8					
面板标志	分后	预合	合	合后	预分	分	
手柄方向	←	↑	↗	↑	←	↙	
手柄角度	-90°	0°	45°	0°	-90°	-135°	
1a	1-2		x		x		
	3-4	x				x	
4	5-6			x			
	7-8					x	
6a	9-10		x		x		
	11-12						
	13-14			x			
	15-16	x				x x	
20	17-18			x x			
	19-20		x			x	
	21-22	x				x	
	23-24						

开关型号		LW38□-164Q/la.4.6a.40.20/7					
替代		LW2-Z-la.4.6a.40.20/F8					
面板标志	分后	预合	合	合后	预分	分	
手柄方向	←	↑	↗	↑	←	↙	
手柄角度	-90°	0°	45°	0°	-90°	-135°	
1a	1-2		x		x		
	3-4	x				x	
4	5-6			x			
	7-8					x	
6a	9-10		x		x		
	11-12						
	13-14			x			
	15-16	x				x x	
40	17-18		x			x	
	19-20	x				x	
	21-22			x x			
	23-24			x x			
20	25-26		x			x	
	27-28	x				x	

开关型号		LW38□-164Q/la.4.6a.40.20/8					
替代		LW2-Z-la.4.6a.40.20/F8					
面板标志	分后	预合	合	合后	预分	分	
手柄方向	←	↑	↗	↑	←	↙	
手柄角度	-90°	0°	45°	0°	-90°	-135°	
1a	1-2		x		x		
	3-4	x				x	
4	5-6			x			
	7-8					x	
6a	9-10		x		x		
	11-12						
	13-14			x			
	15-16	x				x x	
40	17-18					x	
	19-20						
	21-22		x			x	
	23-24	x				x	
20	25-26			x x			
	27-28			x x			
20	29-30		x			x	
	31-32	x				x	

开关型号		LW38□-164Q/la.4.6a.40.20/5					
替代		LW2-Z-la.4.6a.40.20/F8					
面板标志	分后	预合	合	合后	预分	分	
手柄方向	←	↑	↗	↑	←	↙	
手柄角度	-90°	0°	45°	0°	-90°	-135°	
1a	1-2		x		x		
	3-4	x				x	
4	5-6			x			
	7-8					x	
6a	9-10		x	x	x		
	11-12	x				x x	
40	13-14	x	x			x x	
	15-16			x x			
20	17-18			x x			
	19-20	x				x	

开关型号		LW38□-164QJ/la.4.6a/4					
替代		LW2-Z-la.4.6a/F8					
面板标志	分后	预合	合	合后	预分	分	
手柄方向	←	↑	↗	↑	←	↙	
手柄角度	-90°	0°	45°	0°	-90°	-135°	
1a	1-3		x		x		
	2-4	x				x	
4	5-8			x			
	6-7					x	
6a	9-10		x		x		
	10						
	9-12			x			
	11-10	x				x x	

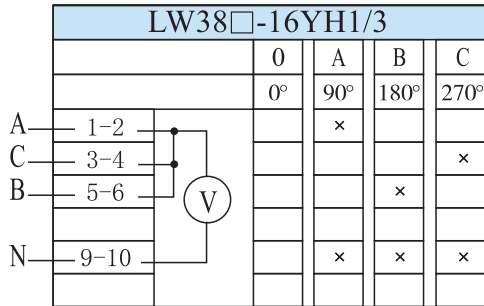
开关型号		LW38□-164QJ/la.4.4.6a/5					
替代		LW2-Z-la.4.4.6a/F8					
面板标志	分后	预合	合	合后	预分	分	
手柄方向	←	↑	↗	↑	←	↙	
手柄角度	-90°	0°	45°	0°	-90°	-135°	
1a	1-3		x		x		
	2-4	x				x	
4	5-8			x			
	6-7					x	
4	9-12			x			
	10-11					x	
6a	13-14		x		x		
	14						
	13-16			x			
	15-14	x				x x	

开关型号		LW38□-164QJ/la.4.4.6a.40.20/8					
替代		LW2-Z-la.4.4.6a.40.20/F8					
面板标志	分后	预合	合	合后	预分	分	
手柄方向	←	↑	↗	↑	←	↙	
手柄角度	-90°	0°	45°	0°	-90°	-135°	
1a	1-3		x		x		
	2-4	x				x	
4	5-8			x			
	6-7					x	
4	9-12			x			
	10-11					x	
6a	13-14		x		x		
	14						
	13-16			x			
	15-14	x				x x	
40	17-18		x			x	
	19-18	x				x	
	17-20			x x			
	21-23			x x			
20	24-22		x			x	
	21-22	x				x	

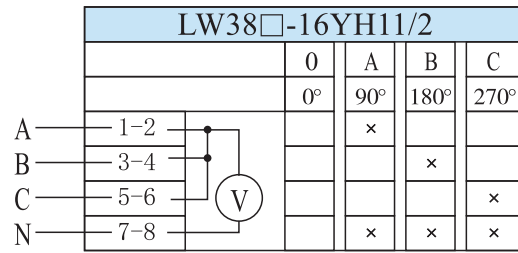
开关型号		LW38□-164QJ/la.4.6a.40.20.4/8					
替代		LW2-Z-la.4.6a.40.20.4/F8					
面板标志	分后	预合	合	合后	预分	分	
手柄方向	←	↑	↗	↑	←	↙	
手柄角度	-90°	0°	45°	0°	-90°	-135°	
1a	1-3		x		x		
	2-4	x				x	
4	5-8			x			
	6-7					x	
6a	9-10		x		x		
	10						
	9-12			x			
	11-10	x				x x	
40	13-14		x			x	
	15-14	x				x	
20	17-19			x x			
	20-18		x			x	
4	17-18	x				x	
	21-24			x			
4	22-23					x	

电压测量转换开关（一）

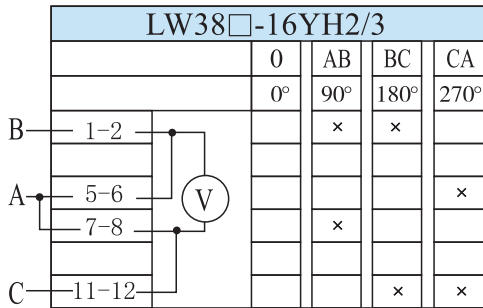
有“0”位、有N线、转换测量三相相电压



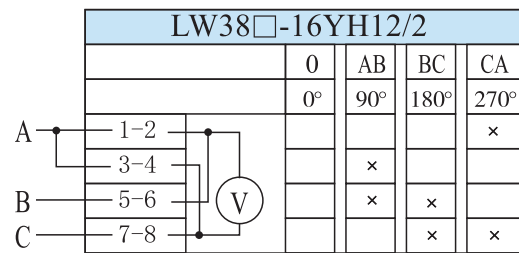
有“0”位、有N线、转换测量三相相电压



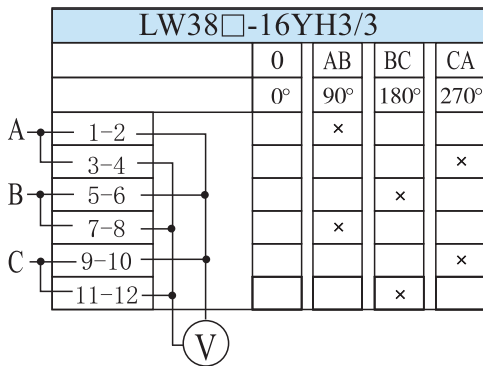
有“0”位、转换测量三相线电压



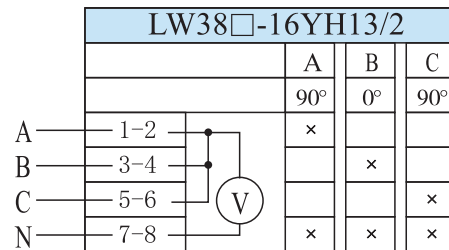
有“0”位、无N线、转换测量三相线电压



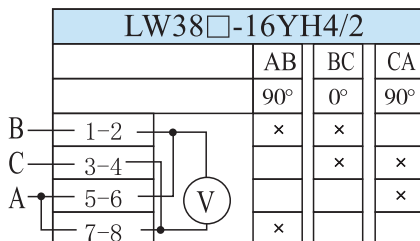
有“0”位、转换测量三相线电压



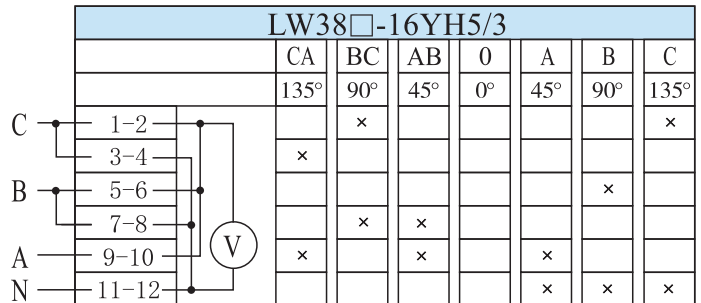
无“0”位、有N线、转换测量三相相电压



无“0”位、转换测量三相线电压

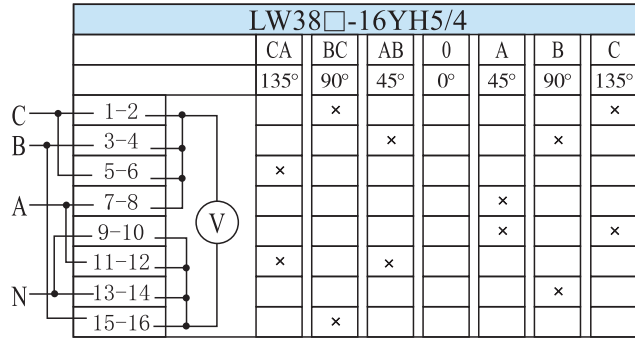


有“0”位、有N线、转换测量三相相电压和三相线电压

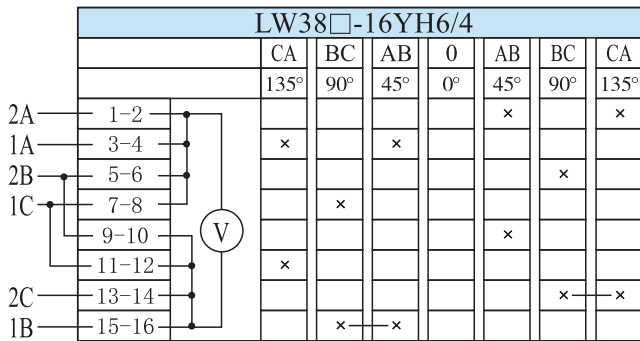


电压测量转换开关 (二)

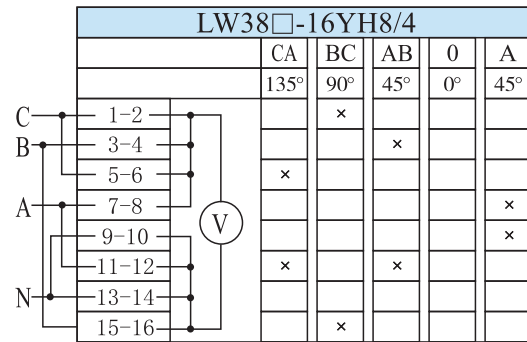
有“0”位、有N线、转换测量三相相电压和三相线电压



有“0”位、转换测量2个电源各自的三相线电压

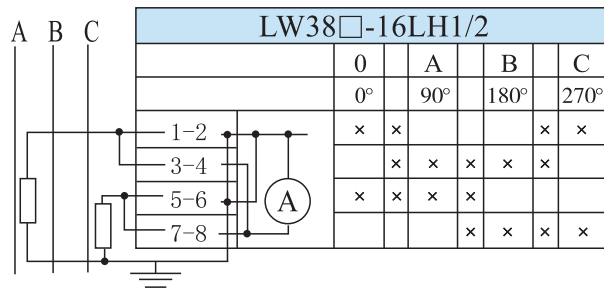


有“0”位、有N线、转换测量一相相电压和三相线电压

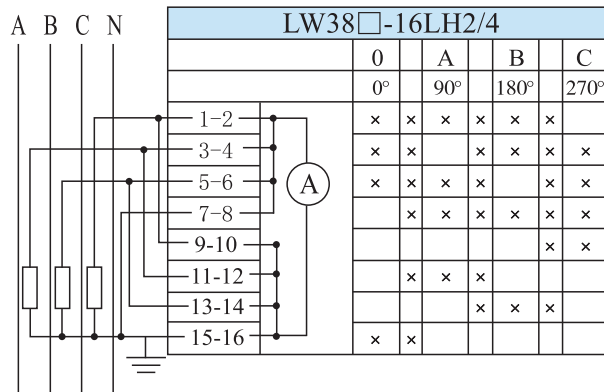


电流测量转换开关

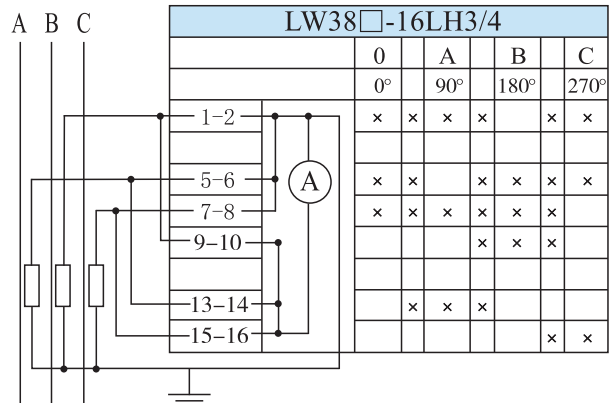
两个互感器、有“0”位、无N线、转换测量三相电流



三个互感器、有N位、转换测量A, B, C, 三相电流



三个互感器、有“0”位、转换测量A, B, C三相电流



电容器柜调节开关

6路电容器辅柜调节开关

LW38□-163F89003/3							
	0	1	2	3	4	5	6
	90°	60°	30°	0°	30°	60°	90°
1-2		x	x	x	x	x	x
3-4			x	x	x	x	x
5-6				x	x	x	x
7-8					x	x	x
9-10						x	x
11-12							x

6路电容器主柜调节开关

LW38□-163F86065/5								
	自动	0	1	2	3	4	5	6
	30°	0°	30°	60°	90°	120°	150°	180°
1-2		x	x	x	x	x	x	x
3-4	x							
5-6	x							
7-8			x	x	x	x	x	x
9-10				x	x	x	x	x
11-12					x	x	x	x
13-14						x	x	x
15-16							x	x
17-18								x
19-20								

8路电容器主柜调节开关

LW38□-163F86053/6										
	自动	0	1	2	3	4	5	6	7	8
	30°	0°	30°	60°	90°	120°	150°	180°	210°	240°
1-2		x	x	x	x	x	x	x	x	x
3-4	x									
5-6	x									
7-8			x	x	x	x	x	x	x	x
9-10				x	x	x	x	x	x	x
11-12					x	x	x	x	x	x
13-14						x	x	x	x	x
15-16							x	x	x	x
17-18								x	x	x
19-20									x	x
21-22										x
23-24										

8路电容器辅柜调节开关

LW38□-163F6223/4									
	0	1	2	3	4	5	6	7	8
	90°	60°	30°	0°	30°	60°	90°	120°	150°
1-2		x	x	x	x	x	x	x	x
3-4			x	x	x	x	x	x	x
5-6				x	x	x	x	x	x
7-8					x	x	x	x	x
9-10						x	x	x	x
11-12							x	x	x
13-14								x	x
15-16									x

10路电容器主柜调节开关

LW38□-163TM706/7												
	自动	0	1	2	3	4	5	6	7	8	9	10
	30°	0°	30°	60°	90°	120°	150°	180°	210°	240°	270°	300°
1-2		x	x	x	x	x	x	x	x	x	x	x
3-4	x											
5-6	x											
7-8			x	x	x	x	x	x	x	x	x	x
9-10				x	x	x	x	x	x	x	x	x
11-12					x	x	x	x	x	x	x	x
13-14						x	x	x	x	x	x	x
15-16							x	x	x	x	x	x
17-18								x	x	x	x	x
19-20									x	x	x	x
21-22										x	x	x
23-24											x	x
25-26												x
27-28												

10路电容器辅柜调节开关

LW38□-163F88088/5											
	0	1	2	3	4	5	6	7	8	9	10
	90°	60°	30°	0°	30°	60°	90°	120°	150°	180°	210°
1-2		x	x	x	x	x	x	x	x	x	x
3-4			x	x	x	x	x	x	x	x	x
5-6				x	x	x	x	x	x	x	x
7-8					x	x	x	x	x	x	x
9-10						x	x	x	x	x	x
11-12							x	x	x	x	x
13-14								x	x	x	x
15-16									x	x	x
17-18										x	x
19-20											x

双掷开关

1节~10节开关的接点表

节数	1 2		型 号
	0°	45°	
1节	1-2	×	LW38□-164C5071/1
	3-4		
2节	5-6	×	LW38□-164C0393/2
	7-8		
3节	9-10	×	LW38□-164C5938/3
	11-12		
4节	13-14	×	LW38□-164C1257/4
	15-16		
5节	17-18	×	LW38□-164C6576/5
	19-20		
6节	21-22	×	LW38□-164C6672/6
	23-24		
7节	25-26	×	LW38□-164C7217/7
	27-28		
8节	29-30	×	LW38□-164C7311/8
	31-32		
9节	33-34	×	LW38□-164C7620/9
	35-36		
10节	37-38	×	LW38□-164C7891/10
	39-40		

1节~8节开关的接点表

节数	1 0 2			型 号
	45°	0°	45°	
1节	1-2	×		LW38□-164B0013/1
	3-4		×	
2节	5-6	×		LW38□-164B0339/2
	7-8		×	
3节	9-10	×		LW38□-164B0653/3
	11-12		×	
4节	13-14	×		LW38□-164B0978/4
	15-16		×	
5节	17-18	×		LW38□-164B6291/5
	19-20		×	
6节	21-22	×		LW38□-164B6612/6
	23-24		×	
7节	25-26	×		LW38□-164B6990/7
	27-28		×	
8节	29-30	×		LW38□-164B2251/8
	31-32		×	

通断开关

1节~10节开关的接点表

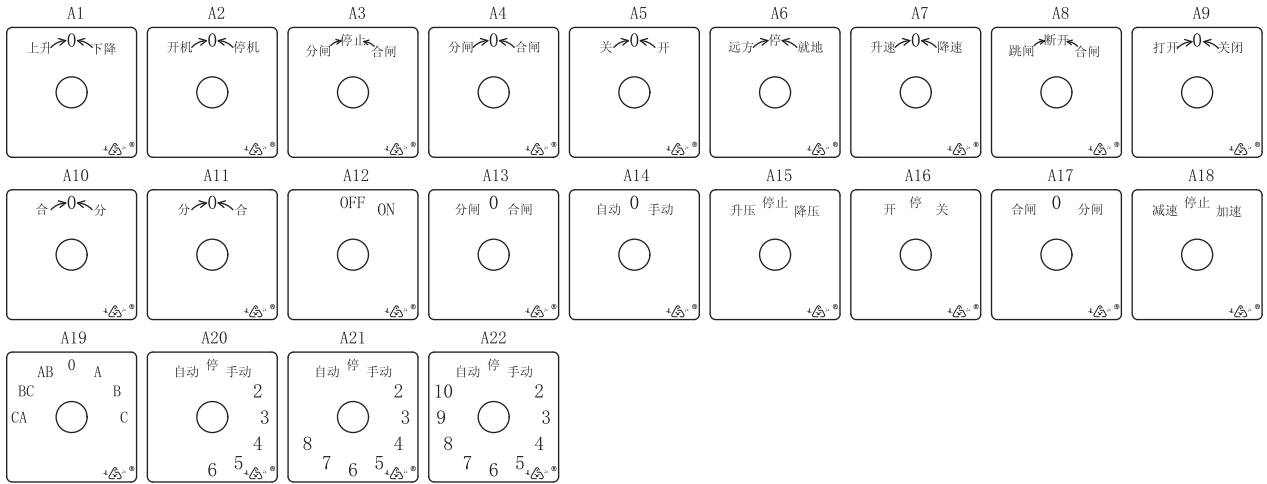
节数	1 2		型 号
	0°	45°	
1节	1-2	×	LW38□-164C0071/1
	3-4		
2节	5-6	×	LW38□-164C5391/2
	7-8		
3节	9-10	×	LW38□-164C5714/3
	11-12		
4节	13-14	×	LW38□-164C6031/4
	15-16		
5节	17-18	×	LW38□-164C6351/5
	19-20		
6节	21-22	×	LW38□-164C6671/6
	23-24		
7节	25-26	×	LW38□-164C6991/7
	27-28		
8节	29-30	×	LW38□-164C7312/8
	31-32		
9节	33-34	×	LW38□-164C7619/9
	35-36		
10节	37-38	×	LW38□-164C7892/10
	39-40		

1节~8节开关的接点表

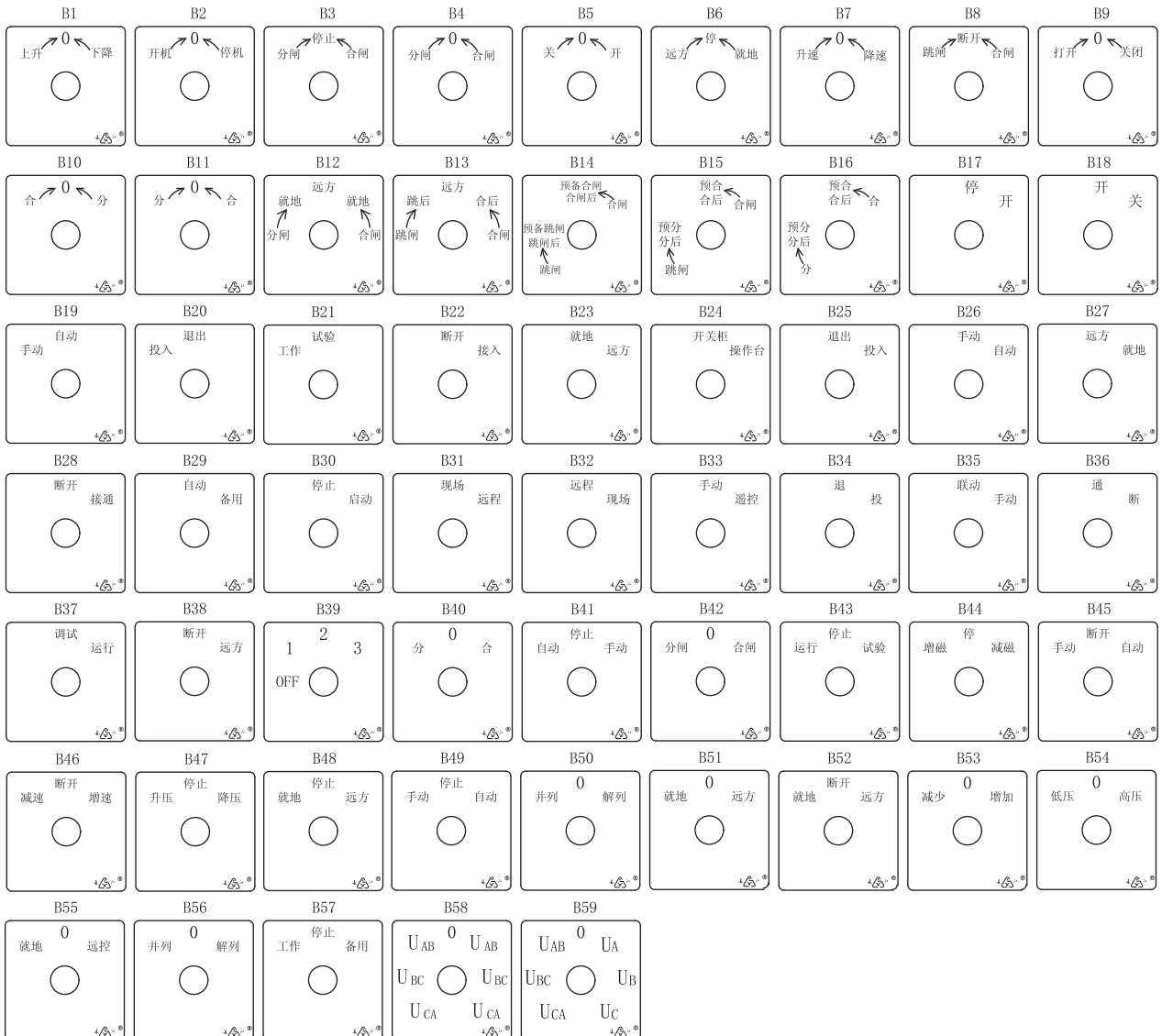
节数	1 2		型 号
	0°	45°	
1节	1-2	×	LW38□-164A0002/1
	3-4		
2节	5-6	×	LW38□-164A0323/2
	7-8		
3节	9-10	×	LW38□-164A5642/3
	11-12		
4节	13-14	×	LW38□-164A0963/4
	15-16		
5节	17-18	×	LW38□-164A6282/5
	19-20		
6节	21-22	×	LW38□-164A6602/6
	23-24		
7节	25-26	×	LW38□-164A6989/7
	27-28		
8节	29-30	×	LW38□-164A7242/8
	31-32		

中英文面板

角度30度

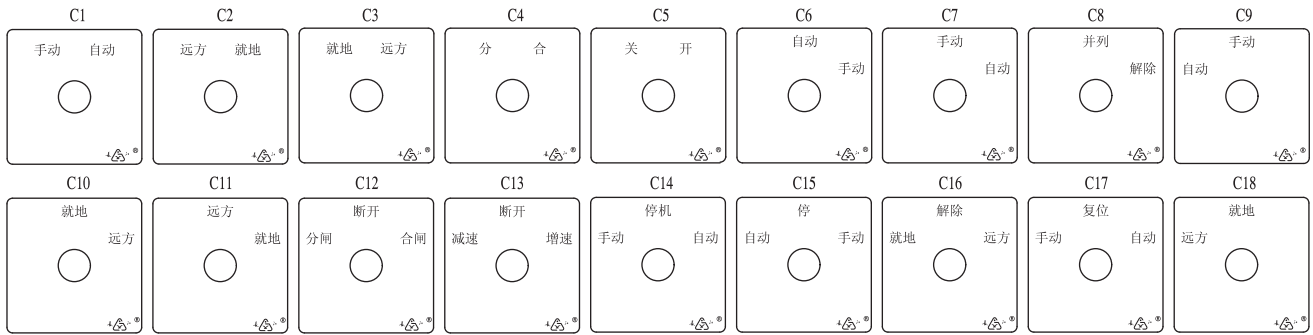


角度45度

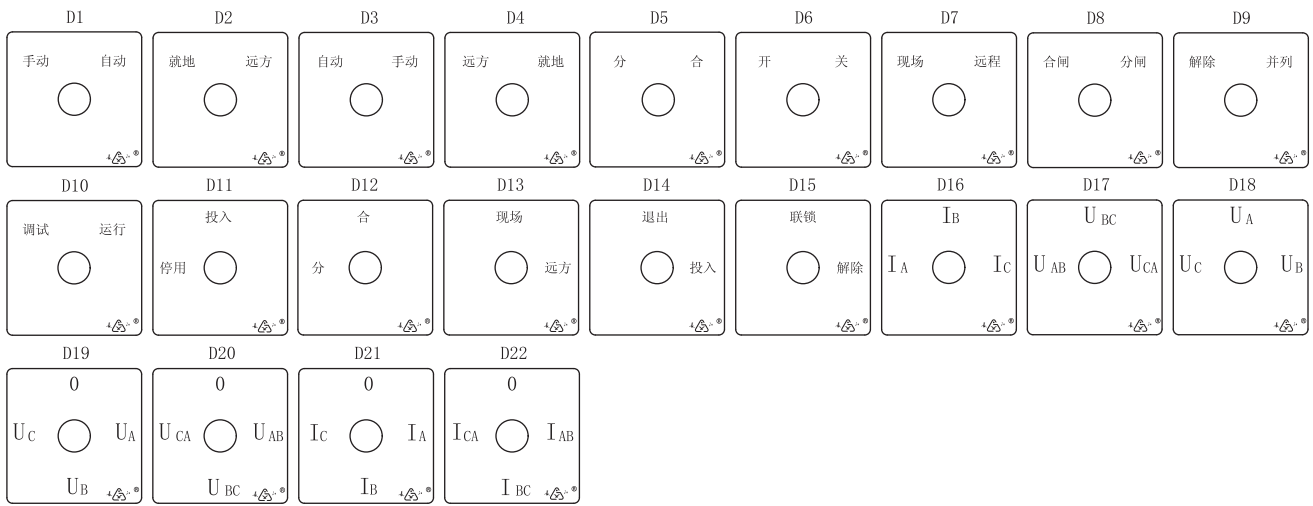


中英文面板

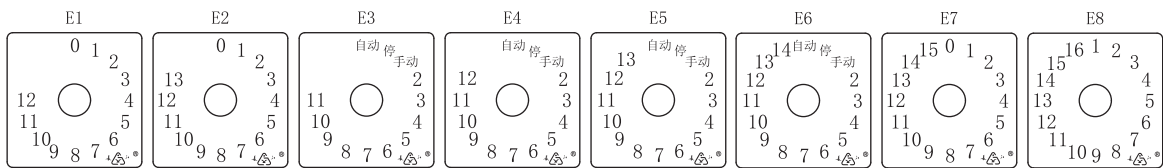
角度60度



角度90度

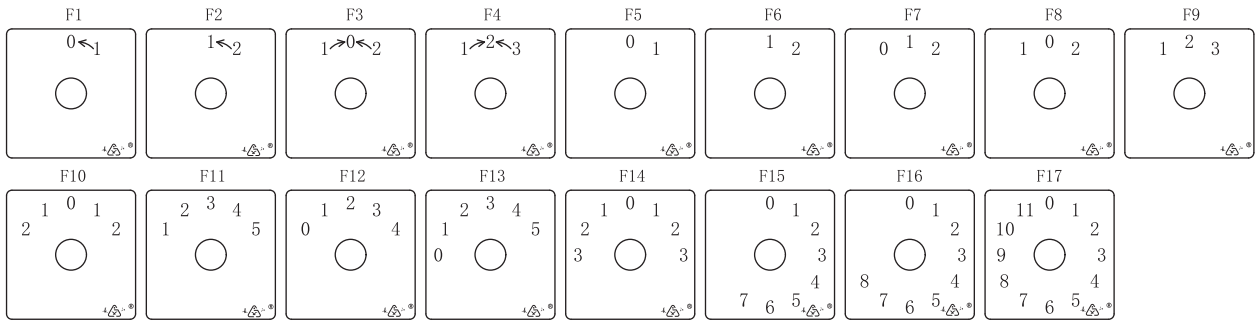


角度22.5度

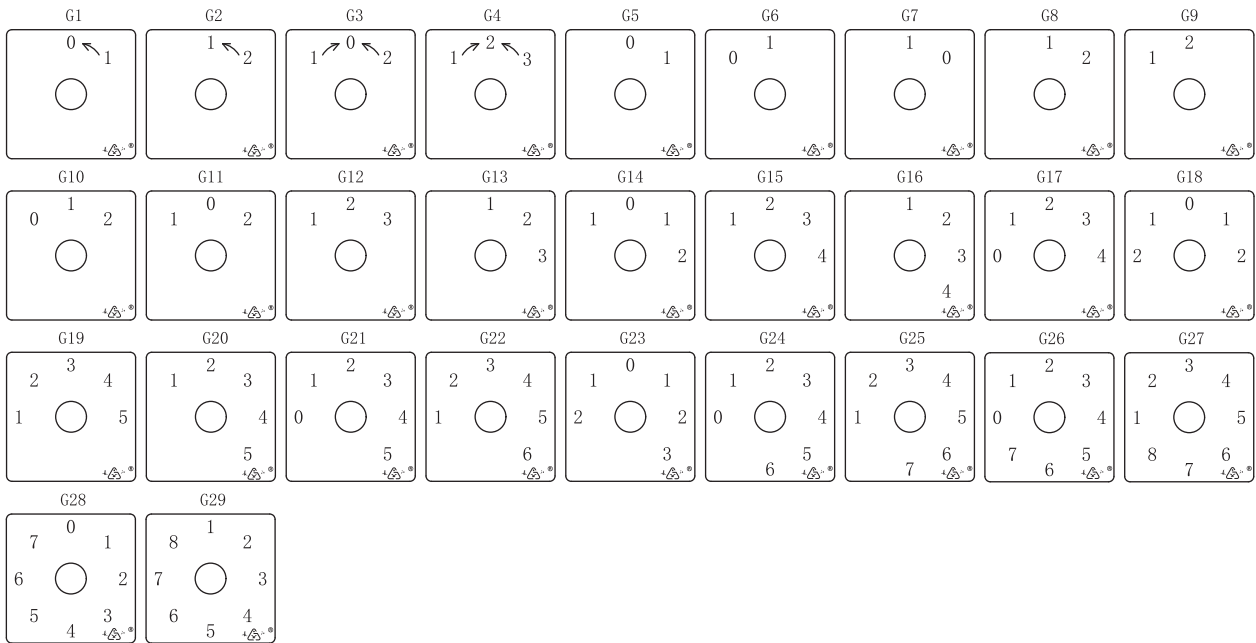


数字面板

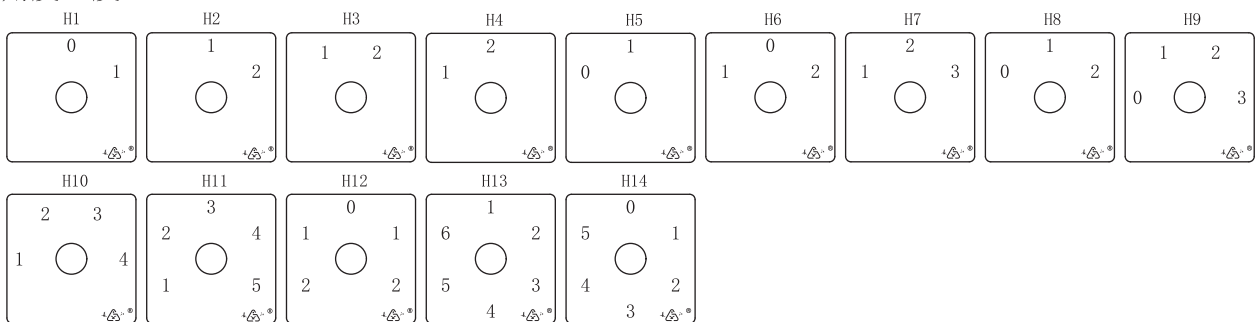
角度30度



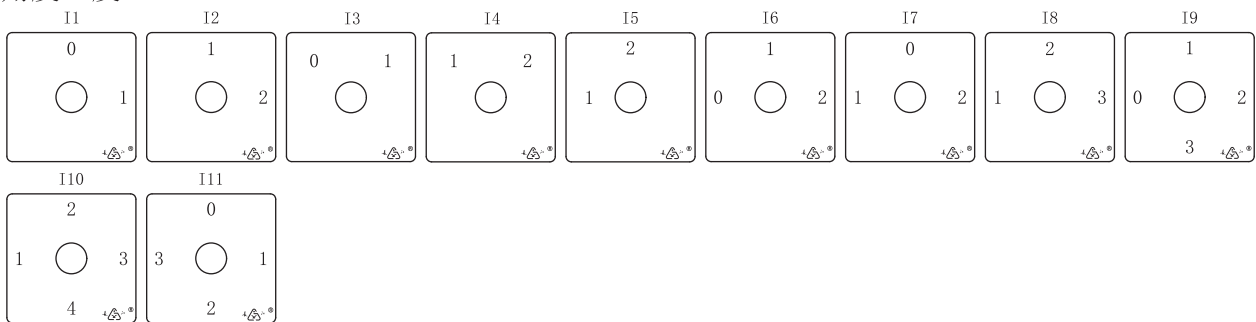
角度45度



角度60度



角度90度



本公司主要产品:

- ◆ AD11系列信号灯/警示灯
- ◆ LA38系列按钮开关
- ◆ LW38系列转换开关
- ◆ CJH系列电流互感器
- ◆ ANH系列控制盒/箱
- ◆ CJTD系列特种车辆灯
- ◆ CJK系列开关/CJC系列插座
- ◆ CDY系列声光报警器
- ◆ CJM系列多功能控制模块
- ◆ PCM系列配网模块

欢迎来电索取样本或登陆本公司网站查询



CHANG
JIANG

江阴长江电器股份有限公司
JIANGYIN CHANGJIANG ELECTRIC APPLIANCE CO., LTD.

地址：江苏省江阴市澄江东路99号

Add: No.99 Chengjiang R.(E), Jiangyin, Jiangsu, China

电话 (Tel) : 0510-86858743/0510-86852075

传真 (Fax) : 0510-86851360/0510-86853798

技术咨询: 0510-86851360/0510-86197012

Http://www.cjel.com E-mail: ad11@cjel.com